



Telepítési és karbantartási utasítások szakemberek számára

Falra szerelt kondenzációs gázkazán

Condens 7000 WP

GC7000WP 50 23, GC7000WP 70 23, GC7000WP 85 23, GC7000WP 100 23



Tartalomjegyzék

1 Szimbólumok magyarázata és biztonsági tudnivalók	3	7 Elektromos csatlakoztatás	19
1.1 Szimbólum-magyarázatok	3	7.1 Nyomtatott áramköri lapok kezelése	19
1.2 Általános biztonsági tudnivalók	3	7.2 A felső burkolat eltávolítása	19
2 A termékre vonatkozó adatok	5	7.3 Az elektromos csatlakozások áttekintése	20
2.1 Megfelelőségi nyilatkozat	5	7.4 Elektromos alkatrészek csatlakoztatása	21
2.2 Energiafogyasztásra vonatkozó termékadatok	5	7.5 A szivattyú csatlakoztatása	21
2.3 Az utasításokról	5	7.6 Háromutas szelep csatlakoztatása, 230 V (tartozék)	22
2.4 Adattábla	5	7.7 Funkciómodul felszerelése (tartozék)	22
2.5 Engedélyezett tüzelőanyag	5	7.8 A csatlakozó felszerelése (ha nem előre összeszerelt)	22
2.6 Más gázfajtára való átalakítás	5	8 Üzembe helyezés	23
2.7 Tartozékok	5	8.1 A kazán üzembe helyezése	23
2.8 Szállítási terjedelem	5	8.2 Paraméterek beállítása	23
2.9 Szivattyúteszt	5	8.3 A gázarmatúra beállítása	24
2.10 Fagyvédelem	5	8.4 Gáznyomás mérése (statikus)	24
2.11 Termékáttekintés	6	8.5 Gáznyomás mérése (dinamikus)	24
2.12 Méretek	8	8.6 CO ₂ - és CO-mérés (teljes terhelés)	25
2.13 Minimális távolság a faltól	9	8.7 Gáz/levegő arány mérése (minimális terhelés)	25
2.14 Füstgáz hőmérséklet-érzékelő	10	8.8 Az ionizációs áram leolvasása	26
2.15 A készülék előlapjának eltávolítása és felszerelése	10	8.9 Füstgázvezetés tömítettségének ellenőrzése	26
3 Előírások	10	8.10 A kazán működésének ellenőrzése	26
3.1 Szerelési és üzemeltetési utasítás	10	8.11 Üzembe helyezés befejezése	26
3.2 Előírások	10	8.12 Az üzemeltető oktatása	26
4 Füstgázvezetés	10	9 Kezelés	27
5 Telepítési feltételek	11	9.1 Kezelőmező-áttekintés	27
5.1 Felállítási helyiség	11	9.2 A készülék bekapcsolása	27
5.2 Fontos tudnivalók	12	9.3 Szifontöltési program	27
5.3 A víz minősége	12	9.4 Beállítások a szervizmenüben	27
5.3.1 Vízelőkészítés és -kezelés	12	9.4.1 A szervizmenü használata	27
5.4 Maximális előremenő hőmérséklet	12	9.4.2 Szervizmenü	28
6 Szerelés	13	9.4.3 Termikus fertőtlenítés	32
6.1 A kazán kicsomagolása	13	10 Ellenőrzés és karbantartás	33
6.2 Gázfajta ellenőrzése	13	10.1 Fontos tudnivalók	33
6.3 A kazán beállítása	13	10.2 Általános munkák	33
6.4 Csatlakozás a fűtési és gázoldalon	15	10.3 A gáz-levegő egység eltávolítása	34
6.5 Csatlakozószerelvények felszerelése (tartozékok)	15	10.4 Az égő tisztítása	35
6.5.1 A gázcsap felszerelése	15	10.5 A hőcserélő tisztítása	35
6.5.2 Csatlakozószerelvény felszerelése	16	10.6 A szifon tisztítása	35
6.6 A szifon felszerelése	16	10.7 Kondenzvízgyűjtő tisztítása	36
6.7 A kondenzvízcső csatlakoztatása	17	10.8 A Karbantartási mód visszaállítása	36
6.8 Fűtéscsövek csatlakoztatása (csatlakozószerelvény nélkül)	17	10.9 Gáznyomás mérése	36
6.8.1 A gázcsap csatlakoztatása	17	10.10 CO és CO ₂ mérése	36
6.8.2 A szivattyú beszerelése	17	10.11 Gáz / levegő arány mérése	36
6.9 Hidraulikus váltó felszerelése	18	10.12 Ionizációs áram mérése	36
6.10 Tágulási tartály csatlakoztatása	18	10.13 A füstgáz visszacsapószelep ellenőrzése	36
6.11 Szigetelés felszerelése (tartozék)	18	10.14 Füstgázvezetés tömítettségének ellenőrzése	36
		10.15 Megfelelő működés ellenőrzése	37

10.16	Komponensek kicserélése	37
10.16.1	Alkatrészek csereintervalluma	37
10.16.2	A gyújtóegység behelyezése	37
10.16.3	A füstgáz hőmérséklet-érzékelő cseréje	38
10.16.4	A kódoló dugó cseréje	38
10.16.5	A gázarmatúra cseréje	38
10.17	Ellenőrzési és karbantartási jegyzőkönyv (ellenőrzőlista)	39
11	Zavarelhárítás	40
11.1	Üzemi és zavarjelzések	40
11.1.1	Általános információk	40
11.1.2	Hibakódtáblázat	40
11.1.3	Jelzés nélküli hibák	46
12	Üzemen kívül helyezés	46
12.1	Normál üzemen kívül helyezés	46
12.2	Üzemen kívül helyezés fagyveszély mellett	46
13	Környezetvédelem és megsemmisítés	47
14	Adatvédelmi nyilatkozat	47
15	Műszaki információk és jegyzőkönyvek	48
15.1	Kapcsolási rajz	48
15.2	Műszaki adatok	49
15.3	Gázzal kapcsolatos adatok	51
15.4	Hidraulikus ellenállások	51
15.5	Szivattyú maradék szállítási nyomása	52
15.6	Beállítási értékek a fűtőteljesítményhez	52
15.7	Üzembe helyezési jegyzőkönyv a készülékhez	53

1 Szimbólumok magyarázata és biztonsági tudnivalók

1.1 Szimbólum-magyarázatok

Figyelmeztetések

A figyelmeztetésekben jelzőszavak jelölik a következmények fajtáját és súlyosságát, ha a veszély elhárítására vonatkozó intézkedések nem történnek meg.

A következő jelzőszavak vannak definiálva és kerülhetnek felhasználásra a jelen dokumentumban:



VESZÉLY azt jelenti, hogy súlyos, akár életveszélyes személyi sérülések következhetnek be.



FIGYELMEZTETÉS azt jelenti, hogy súlyos vagy életveszélyes személyi sérülések léphetnek fel.



VIGYÁZAT – azt jelenti, hogy könnyű vagy közepesen súlyos személyi sérülések léphetnek fel.

ÉRTESÍTÉS

ÉRTESÍTÉS – azt jelenti, hogy anyagi károk léphetnek fel.

Fontos információk



Az emberre vagy tárgyra vonatkozó, nem veszélyt jelző információkat a szöveg mellett látható tájékoztató szimbólum jelöli.

1.2 Általános biztonsági tudnivalók

⚠ Tudnivalók a célcsoport számára

Ez a szerelési utasítás gáz- és vízszelvény, valamint fűtés- és elektrotechnikai szakemberek számára készült. Minden, az utasításokban lévő előírást be kell tartani. Figyelmen kívül hagyásuk anyagi károkhoz és/vagy személyi sérülésekhez vagy akár életveszélyhez is vezethet.

- ▶ A telepítés előtt olvassa el a szerelési, szervizelési és üzembe helyezés útmutatókat (hőtermelők, fűtésszabályozók, szivattyúk stb.).
- ▶ Vegye figyelembe a biztonsági tudnivalókat és a figyelmeztetéseket.
- ▶ Vegye figyelembe a nemzeti és regionális előírásokat, műszaki szabályokat és irányelveket.
- ▶ Dokumentálja az elvégzett munkákat.

⚠ Rendeletésszerű használat

A terméket csak zárt melegvízes fűtési rendszerekben, fűtővíz felmelegítésére és melegvíz termelésre szabad használni.

Minden másféle használat nem rendeltetésszerű használatnak minősül. Az ebből származó károkért nem vállalunk felelősséget.

⚠ Harmadik fél által gyártott eszközök által okozott rendszerhibák

Ezt a hőtermelőt vezérlőelektronikáinkkal való működéshez terveztük.

Rendszerhibák, üzemzavarok és rendszerkomponensek harmadik fél által gyártott eszközök használatából eredő hibái nem tartoznak a felelősség hatálya alá.

A károk javításához szükséges szervizdíjakról cégünk számlát állít ki.

⚠ Teendők gázszag észlelése esetén

Gáz kilépése esetén robbanásveszély áll fenn. Gázszag esetén tartsa be a következő viselkedési szabályokat.

- ▶ Kerülje a láng- vagy szikraképződést.
 - Ne dohányozzon, ne használjon öngyújtót és gyufát.
 - Ne működtessen elektromos kapcsolókat, ne húzzon ki csatlakozódugót.
 - Ne telefonáljon, és ne használja a csengőt.
- ▶ Szakítsa meg a gázbevezetést a főelzáró szerelvényvel vagy a gázfogyasztásmérővel.
- ▶ Nyissa ki az ablakokat és az ajtókat.
- ▶ Figyelmeztessen minden lakót, és hagyják el az épületet!
- ▶ Akadályozza meg, hogy mások belépjenek az épületbe.
- ▶ Épületen kívüli telefonról értesítse a tűzoltókat, a rendőrséget és a gázszolgáltató vállalatot!

⚠ Életveszély füstgázmérgezés miatt

Füstgáz kilépése esetén életveszély áll fenn.

- ▶ Ügyeljen arra, hogy ne sérüljenek meg a füstgázcsövek és a tömítések.

⚠ Elégtelen égés esetén füstgázmérgezés miatti életveszély áll fenn

Füstgáz kilépése esetén életveszély áll fenn. Sérült vagy tömítetlen füstgázvezetékek vagy gázszag esetén tartsa be a következő viselkedési szabályokat.

- ▶ Zárja el a tüzelőanyag-bevezetés csapját.
- ▶ Nyissa ki az ablakokat és az ajtókat.
- ▶ Adott esetben figyelmeztessen minden lakót, és hagyják el az épületet!
- ▶ Akadályozza meg, hogy mások belépjenek az épületbe.
- ▶ Azonnal szüntesse meg a füstgázvezeték sérüléseit.
- ▶ Biztosítsa a megfelelő égési levegő bevezetését.
- ▶ Ne zárja le vagy ne csökkentse az ajtóknak, ablakoknak és a falakban lévő levegő-bevezető és -kivezető nyílásokat.
- ▶ Az elégséges égési levegő bevezetését utólag beépített készülékek, pl. elszívó ventilátorok, valamint konyhai szellőzők és levegőkivezetéssel működő klímakészülékek esetén is biztosítani kell.
- ▶ Elégtelen égési levegő bevezetés esetén ne helyezze üzembe a terméket.

⚠ Égési levegő/helyiség levegő

- ▶ Az égést tápláló levegőt és a helyiség levegőjét tartsa távol az agresszív anyagoktól (pl. halogénezett szénhidrogének, klór vagy fluorvegyületek). Így elkerülhető a korrózió.
- ▶ Az égési levegőt tartsa tisztán a portól.

⚠ Szerelés, üzembe helyezés és karbantartás

A szerelést, az üzembe helyezést és a karbantartást csak engedéllyel rendelkező szakállaltnak szabad végeznie.

- ▶ Nyílt égésterű működés esetén: gondoskodjon arról, hogy a felállítási helyiség teljesíti a szellőzési követelményeket.
- ▶ A biztonsági szempontból releváns alkatrészeket ne javítsa, manipulálja vagy deaktiválja.
- ▶ Csak eredeti alkatrészeket építsen be.
- ▶ A gázt vezető részekben végzett munkák befejezése után ellenőrizze a gáztömörséget.

⚠ Elektromos szerelés

Elektromos szerelést csak villanszerelő végezhet.

Az elektromos szerelés megkezdése előtt:

- ▶ Végezze el az összpólusú feszültségmentesítést, és biztosítsa visszakapcsolás ellen.
- ▶ Győződjön meg arról, hogy a hálózati feszültség le van-e választva.
- ▶ A feszültség alatti részek megérintése előtt: várjon legalább 5 percet a kondenzátorok kisütéséig.
- ▶ Vegye figyelembe a többi rendszerem kapcsolási rajzát is.

⚠ Átadás a felhasználónak

Átadáskor tájékoztassa a tulajdonost a fűtési rendszer működéséről és az üzemeltetési feltételekről.

- ▶ Magyarázza el a működést, különös tekintettel a biztonsággal kapcsolatos műveletekre.
- ▶ A következő pontokat emelje ki:
 - Módosításokat vagy javításokat csak jóváhagyott vállalkozó végezhet.
 - A biztonságos és környezetbarát működés biztosítása érdekében a meghatározott időn belül el kell végezni az éves ellenőrzést, valamint a szükséges tisztítást és karbantartást.
- ▶ Mutasson rá az ellenőrzés, tisztítás és karbantartás nem megfelelő elvégzésének vagy teljes elmulasztásának lehetséges következményeire (anyagi kár, személyi sérülés és esetleges életveszély).
- ▶ Hívja fel a figyelmet a szén-monoxiddal (CO) kapcsolatos veszélyekre, és javasolja CO-érzékelők használatát.
- ▶ Adja át a telepítési és kezelési útmutatót a felhasználónak.

⚠ Ellenőrzési és karbantartási időközök

A fali kondenzációs kazán helyes és biztonságos működése érdekében a következő időközöket kell betartani:

- **Ellenőrzés:** évente,
- **Karbantartás:** 2 évente vagy 4000 üzemóra után (attól függően, hogy melyik következik be előbb).

2 A termékre vonatkozó adatok

2.1 Megfeleléségi nyilatkozat

Ez a termék felépítését és üzemi viselkedését tekintve megfelel az európai irányelveknek és a nemzeti követelményeknek.

CE A CE-jelölés azt jelzi, hogy a termék megfelel a jelölés elhelyezéséről rendelkező összes EU jogi előírásnak.

A megfelelőségi nyilatkozat teljes szövege az Interneten elérhető: www.bosch-climate.hu.

2.2 Energiafogyasztásra vonatkozó termékadatok

Az energiafogyasztásra vonatkozó termékadatokat, az Üzemeltetőnek szóló kezelési utasításban találhatja.

2.3 Az utasításokról

Ábrák

A jelen útmutatóban szereplő ábrák a megfelelő működésre vonatkozó általános tudnivalókat tartalmazzák. Némileg eltérhetnek az Ön rendszerétől.

Említett terméktípusok

Ezek az utasítások a GC7000WP összes típusára vonatkoznak. Az elérhetőség országonként változhat.

2.4 Adattábla

Az adattábla a teljesítményadatokat, a regisztrációs adatokat és a sorozatszámot tartalmazza. Az adattábla a fali kazán belső oldalán, a gázcsatlakozás mellett található (→ 1. ábra, 6. oldal).

2.5 Engedélyezett tüzelőanyag

Ezt a terméket kizárólag a háztartási gázellátásból származó földgázzal szabad üzemeltetni.

A megfelelőségértékelés keretein belül a 20 térfogatszázalékig terjedő hidrogén-adalékanyagot tartalmazó földgáz használatára vonatkozó tesztelés és tanúsítás is megtörtént a DVGW CERT ZP3100 szerint.

Kérés esetén a szállított gázkeverékről, illetve annak a teljesítményre és a CO₂-tartalomra gyakorolthatásairól a megfelelő gázszolgáltatótól és szervizünktől kaphat részletes tájékoztatást.

2.6 Más gázfajtára való átalakítás

Ez a kazán az adattáblán megadott gázfajtákhoz használható.

Ha a kazán más gázfajtára átalakítható, ezt a gázadatokban kell megadni (→ 15.3. fejezet, 51. oldal).

2.7 Tartozékok

Ehhez a készülékhez kiegészítők széles választéka érhető el.

További információkért forduljon a gyártóhoz. A megfelelő címetek a dokumentum hátoldalán találja.

2.8 Szállítási terjedelem

A GC7000WP készülékhez számos tartozék tartozik.

- ▶ Ellenőrizze, hogy a fűtési rendszer nem sérült-e meg szállításkor.
- ▶ Ellenőrizze, hogy minden csomag tartalma megvan-e.

Csomagolási egység	Komponens	Csomagolás
1 (kazán)	• Falra szerelt kazán	Kartondoboz
2 (tartozékok)	• Függesztősín • Rögzítőelemek • Szifon • Kondenzvíz-elvezető cső • Menetes csatlakozó + tömítés (2x) • Dokumentáció	Kartondoboz

1. tábl. Szállítási terjedelem

2.9 Szivattyúteszt.

A szivattyú 24 óránként 10 másodpercre automatikusan elindul, ha hosszabb ideig nem használják. Ez megakadályozza, hogy a szivattyú letapadjon.

2.10 Fagyvédelem

ÉRTESÍTÉS

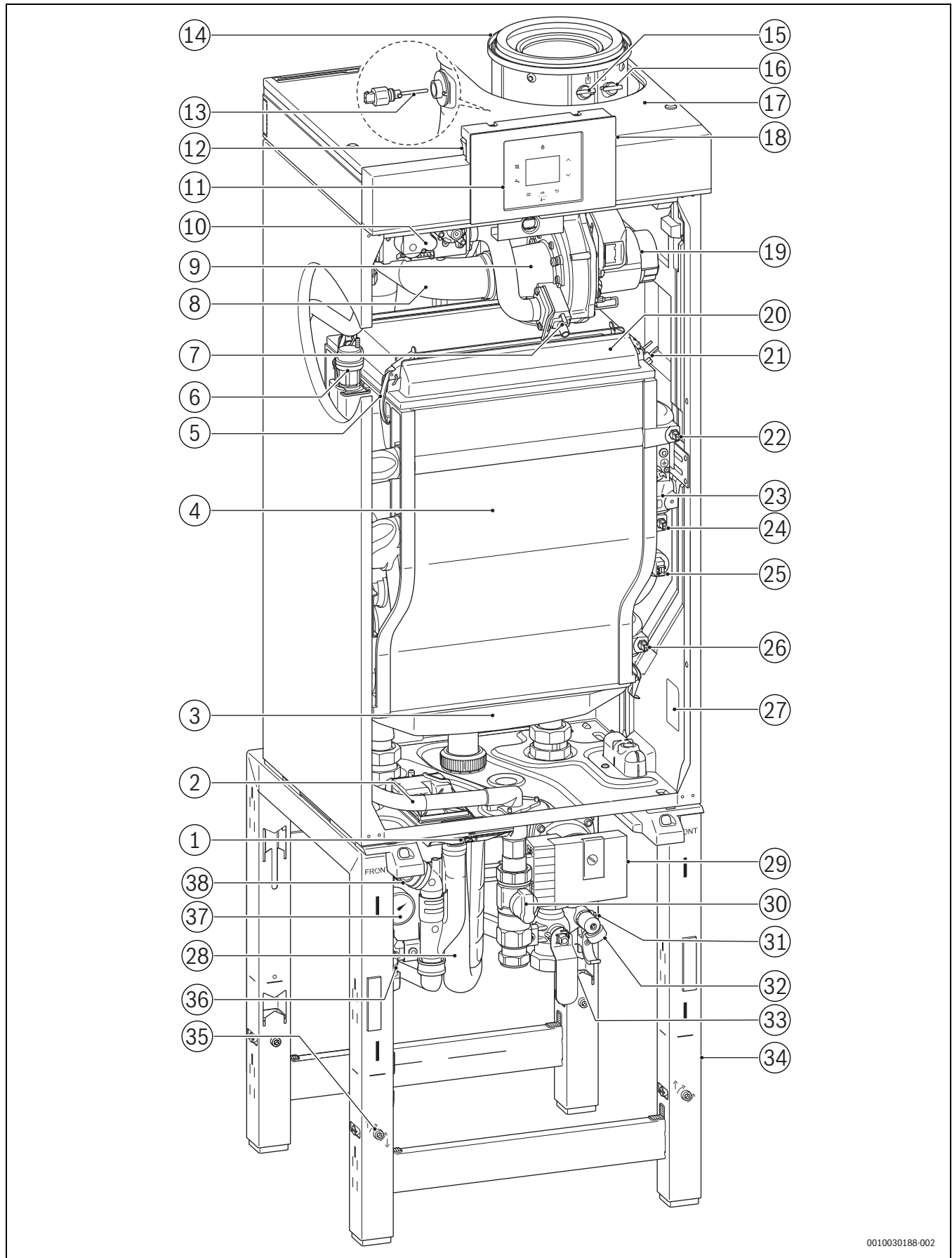
Fagy hatására bekövetkező károk.

Kemény fagy esetén a fűtési rendszer a következő okok miatt elfagyhat: hálózati feszültségkimaradás, elégtelen gázellátás vagy készülékhiba.

- ▶ A kazánt fagymentes helyiségbe szerelje fel.
- ▶ Ha hosszabb időre le kell állítani a teljes fűtési rendszert, ürítse le.

A kazán beépített fagyvédelemmel rendelkezik. Ez azt jelenti, hogy a kazánhoz nem kell külső fagyvédelmet felszerelni. A fagyvédelem 7 °C-os kazánhőmérsékletnél bekapcsolja a kazánt, 15 °C-nál pedig kikapcsolja. Ez a fagyvédelem nem védi meg a fűtési rendszert a fagy ellen.

2.11 Termékáttekintés



0010030188-002

1. ábra GC7000WP csatlakozószerelvénnyel, keretre szerelve

Álló kondenzációs kazán:

- [1] Szivattyú
- [2] Gázcső
- [3] Leeresztőtálca
- [4] Hőcserélő
- [5] Kapcsoló zár
- [6] Automata légtelenítő
- [7] CO₂-beállító csavar¹⁾
- [8] Levegőbeszívó cső
- [9] Venturi fúvóka
- [10] Gázarmatúra
- [11] Távszabályozó
- [12] Be / Ki kapcsoló
- [13] Füstgáz hőmérséklet-érzékelő
- [14] Csatlakozó
- [15] Füstgázvezetés mérőpontja
- [16] Levegőellátás mérőpontja
- [17] Felső burkolat
- [18] Diagnosztikai eszköz csatlakozási pontja
- [19] Ventilátor
- [20] Égőház
- [21] Gyújtó
- [22] Előremenő hőmérséklet-érzékelő (93 °C)
- [23] Biztonsági hőmérsékletkapcsoló (105 °C)
- [24] Biztonsági hőmérséklet-határoló
- [25] Nyomásérzékelő
- [26] Visszatérő hőmérséklet-érzékelő
- [27] Adattábla
- [28] Kondenzvíz szifon

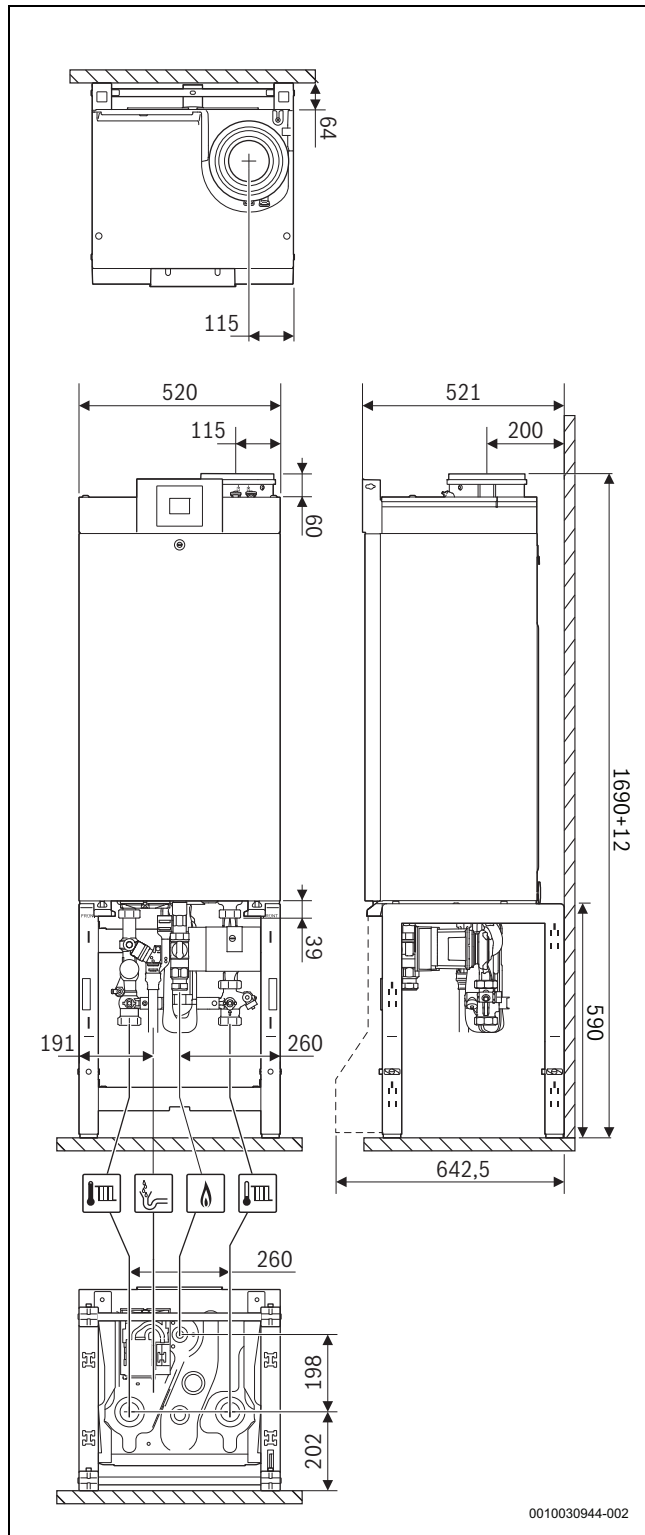
Csatlakozószerelvény és keret (tartozékok):

- [29] Szivattyú
- [30] Gázcsap
- [31] Tárgulási tartály csatlakozása
- [32] Feltöltő és leeresztőcsap
- [33] Karbantartó csap, visszatérő
- [34] Alapkeret
- [35] Beállítószerelvény
- [36] Karbantartó csap, előremenő
- [37] Nyomásmérő
- [38] Túláramszelep

1) Sokszorosítva: GC7000WP 100

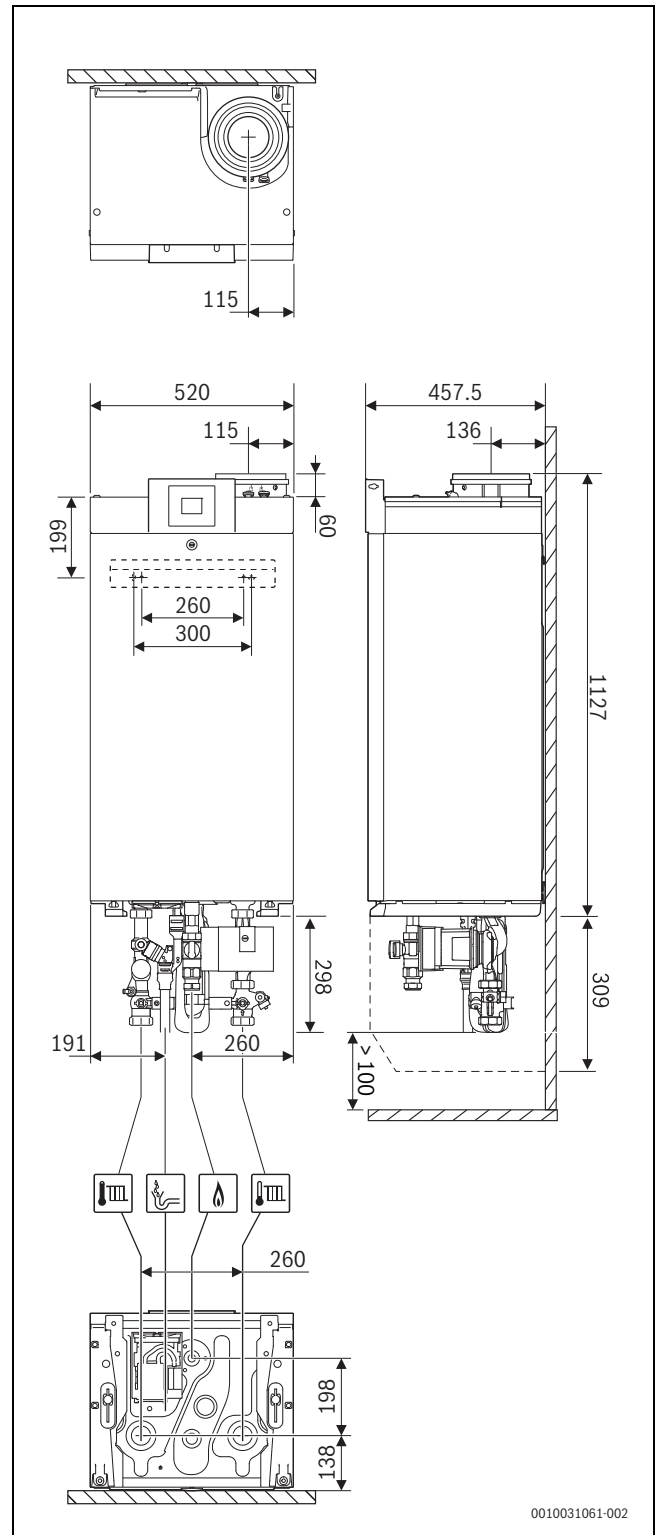
2.12 Méretek

Álló kazán keretre szerelve



2. ábra Méretek keretre szerelve [mm]

Álló kazán fal mellett



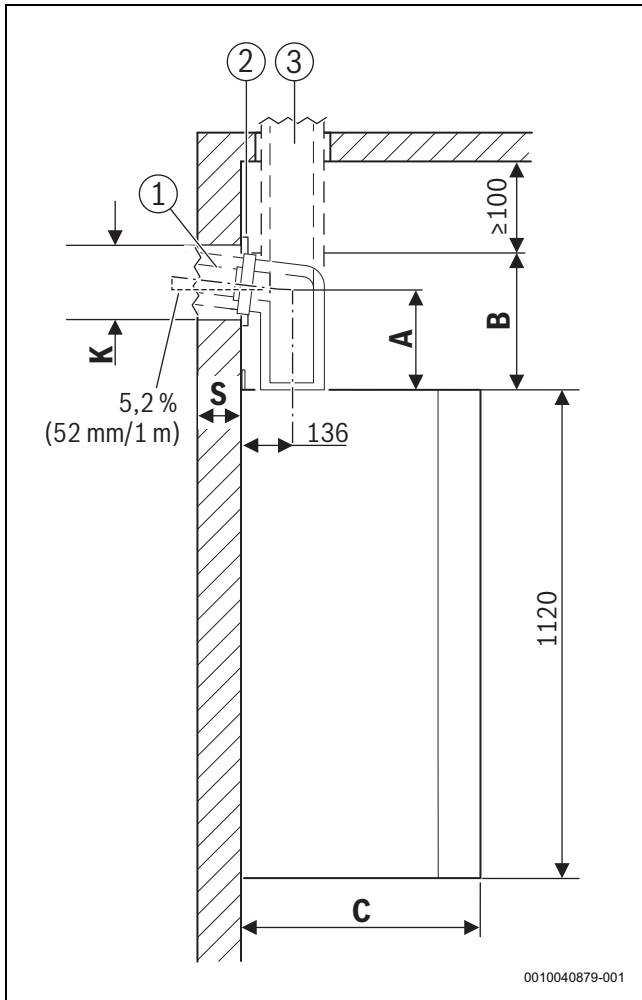
3. ábra Méretek falra szerelve [mm]

2.13 Minimális távolság a faltól



Vízszintes füstgázcsatlakozás esetén ügyeljen arra, hogy az álló telepítésű kazán tetején lévő elektronikus alkatrészek hozzáférhetőek maradjanak, ha a könyököt közvetlenül a füstgázvezető adapterre helyezi.

- ▶ A könyök felszerelése után ellenőrizze, hogy a készülék felső burkolata könnyen eltávolítható-e (→ 22. fejezet, 19. oldal).
- ▶ Álló telepítésű kazán esetén közvetlenül a könyök felett legalább 100 mm szabad helynek kell lennie.



4. ábra Oldalnézet [mm]

- [1] Vízszintes füstgázvezetés
- [2] Karmantyú
- [3] Függőleges füstgázvezetés

- A Távolság az álló telepítésű kazán tetejétől a lyuk közepéig
- B Távolság az álló telepítésű kazán tetejétől a lyuk felső oldaláig
- C Álló telepítésű kazán mélysége: 365 mm
- K A lyuk átmérője
- S Falvastagság

Falvastagság, S	K [mm] Ø -jű a füstgázvezetés [mm]	
	Ø 110/160	Ø 110
15–24 cm	190	140
24–33 cm	195	145
33–42 cm	200	150
42–50 cm	205	155

2. tábl. A K furat átmérője

Füstgázvezetés		A [mm]	B [mm]
Ø 110 mm	Csatlakozóadapter könyökkel, vízszintes füstgázvezetés.	165	A + 0,5*K
Ø 110/160 mm		179	A + 0,5*K
Ø 110 mm	Csatlakozóadapter, függőleges füstgázvezetés	-	0
Ø 110/160 mm		-	0

3. tábl. A és B távolság a füstgázvezetéstől függően

Határozza meg az álló telepítésű kazán feletti minimális távolságot.

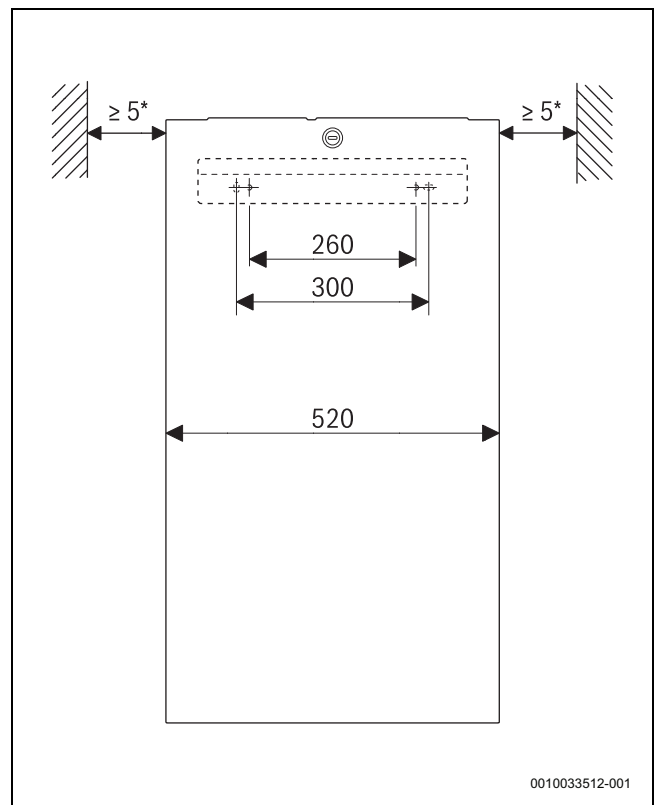
- ▶ Adja hozzá a 3. táblázatban szereplő B értéket az álló telepítésű kazán tetejének magasságához.
- ▶ Vízszintes füstgázvezetés esetén:
 - Adjon 52 mm-t a B értékhez a vízszintes füstgázvezetés minden métere után.
 - Ebben az esetben vegye figyelembe a karmantyú átmérőjét is.
- ▶ Függőleges füstgázvezetés esetén:
 - Tartson legalább 100 mm szabad helyet az álló kazán felett, hogy hozzáférhessen az elektronikus alkatrészekhez.

Az álló kazán minimális helyigénye.

- ▶ Biztosítson legalább 100 cm szabad helyet az álló kazánnak, hogy a karbantartási és egyéb munkálatok elvégezhetőek legyenek.

Távolság a faltól oldalt.

- ▶ Az álló kazán mindkét oldalán legalább 5 mm szabad helyet hagyjon.



5. ábra Előlnézet [mm]

2.14 Füstgáz hőmérséklet-érzékelő

A kazánban füstgázérzékelő található (→ 1. ábra, 6. oldal).

A füstgáz hőmérséklet-érzékelő a kazán és a füstgázrendszer védelmét szolgálja a magas füstgázhőmérséklet ellen a kazán terhelésnek csökkentésével (moduláció lefelé).

2.15 A készülék előlapjának eltávolítása és felszerelése

A kazán forgatható zárral rendelkezik.

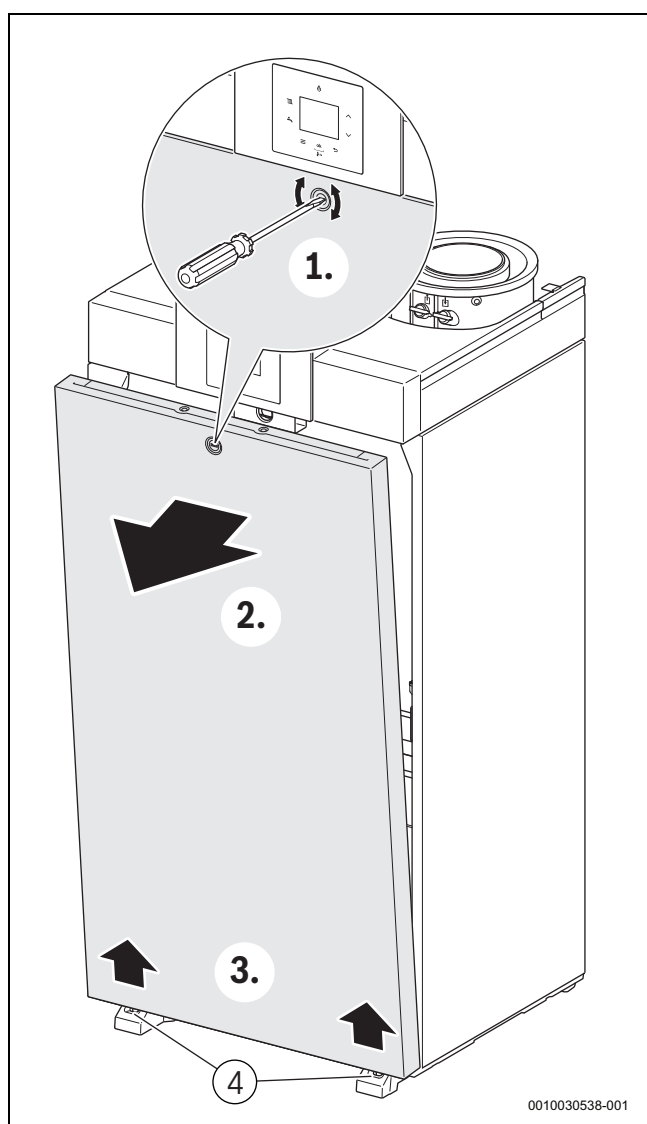
- ▶ Az előlap eltávolításához és felszereléséhez használjon egy célszerszámot (ideális esetben egy lapos fejű csavarhúzó).

Előlap eltávolítása

- ▶ Fordítsa el a reteszelőcsavart egy negyed fordulattal [1].
- ▶ Döntse előre az előlapot, és távolítsa el [2 + 3].

Előlap felszerelése

- ▶ Illessze az előlapon lévő pozicionáló csapokat a vázon lévő furatokba [4].
- ▶ Nyomja a helyére az előlapot a reteszelőcsavarnál.



6. ábra Előlap eltávolítása

3 Előírások

VESZÉLY

Az utasítások figyelmen kívül hagyása anyagi károkhoz és/vagy személyi sérülésekhez vagy akár életveszélyhez is vezethet!

- ▶ Tartsa be az útmutatókban szereplő utasításokat.

ÉRTESÍTÉS

Berendezéskárok eltérő üzemelési feltételek miatt!

A meghatározott üzemelési feltételektől való eltérés esetén üzemzavarok jelentkezhetnek. Eltérések esetén egyes komponensek vagy a kazán tönkremehetnek.

- ▶ -Vegye figyelembe az adattáblán található vonatkozó információkat.

3.1 Szerelési és üzemeltetési utasítás

i

Csak a gyártó eredeti alkatrészeit használja. A nem a gyártó által szállított alkatrészek miatt bekövetkezett károkért a gyártó semmilyen felelősséget nem vállal.

A fűtési rendszer szerelése és telepítése során figyelembe kell venni a következőket:

- A felállítási feltételekre vonatkozó helyi építésügyi rendelkezések.
- Az égéslevegő bevezetésére és a füstgáz elvezetésére, valamint a kéménybekötésre vonatkozó helyi előírások.
- A hálózatra történő elektromos csatlakozás követelményei
- Vizes fűtési rendszerek biztonságtechnikai felszereléseire vonatkozó előírások és szabványok
- Gondoskodjon róla, hogy rendelkezésre álljanak a regionálisan szükséges engedélyek a füstgázrendszerhez és a kondenzvíz nyilvános szennyvízhálózatba való vezetéséhez.

3.2 Előírások

A termék előírászerű beszerelése és üzemeltetése érdekében tartson be minden érvényes nemzeti és regionális előírást, műszaki szabályt és irányelvet.

A 6720807972 sz. elektronikus úton elérhető dokumentum a hatályos előírásokról tartalmaz információkat. Megjelenítéséhez az internetes oldalunkon található dokumentumkeresőt használhatja. Az internetcímet ennek az útmutatónak a hátoldalán találhatja meg.

4 Füstgázvezetés

A füstgázvezetésre vonatkozó kiegészítés a termék részét képezi. Ez a dokumentum ismerteti a füstgáztartozékokat, a füstgázvezetéseket és a megfelelő füstgázcső hosszúságokat.

- ▶ A füstgázrendszert a mellékelt dokumentációban leírtak szerint építse ki.

5 Telepítési feltételek

VESZÉLY

Életveszély robbanás miatt!

A megnövekedett és tartós ammóniakoncentráció feszültségkorróziós repedésekhez vezethet a sárgaréz alkatrészeken (pl. gázcsapok, hollandi anyák). Ennek eredményeként fennáll a robbanásveszély a gázszivárgás miatt.

- ▶ Ne használjon gázkészüléket olyan helyiségekben, ahol megnövekedett és állandó ammóniakoncentráció van (pl. szarvasmarhatelepeken vagy műtrágyatároló helyiségekben).
- ▶ Ha az ammóniával való érintkezés elkerülhetetlen: győződjön meg arról, hogy nincsenek sárgaréz alkatrészek.

VIGYÁZAT

Személyi sérülés nem megfelelő emelés miatt.

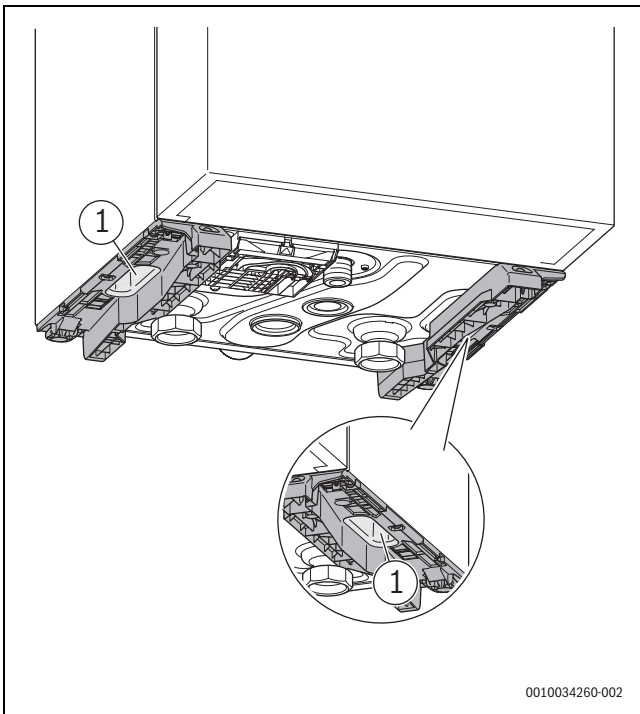
- ▶ A kazán súlya és méretei miatt tegyen megfelelő intézkedéseket a fali kazán biztonságos szállítása érdekében.
- ▶ A becsomagolt kazánt ideális esetben kézikocsival kell a telepítés helyére szállítani.

ÉRTESÍTÉS

Ha nem megfelelő módon emeli meg, a készülék megsérülhet.

A kazánt nem lehet bármelyik pontjánál megemelni. A kazán felemelésére az alján lévő fogantyúk szolgálnak.

- ▶ A kazánt ezeknél fogva mozgassa [1].
- ▶ A kazánt az oldalánál és az aljánál fogja meg, ne pedig az vezérlőegységénél vagy a füstgázcsatlakozásnál.



7. ábra Fogantyúk helye

5.1 Felállítási helyiség

VESZÉLY

Életveszély robbanás miatt!

A megnövekedett és tartós ammóniakoncentráció feszültségkorróziós repedésekhez vezethet a sárgaréz alkatrészeken (pl. gázcsapok, hollandi anyák). Ennek eredményeként fennáll a robbanásveszély a gázszivárgás miatt.

- ▶ Ne használjon gázkészüléket olyan helyiségekben, ahol megnövekedett és állandó ammóniakoncentráció van (pl. szarvasmarhatelepeken vagy műtrágyatároló helyiségekben).
- ▶ Ha az ammóniával való érintkezés elkerülhetetlen: győződjön meg arról, hogy nincsenek sárgaréz alkatrészek.

VESZÉLY

Tűzveszély gyúlékony anyagok vagy folyadékok miatt!

- ▶ Ne tároljon gyúlékony anyagokat vagy folyadékokat a kazán közvetlen közelében.

ÉRTESÍTÉS

Anyagi károk veszélye fagyás következtében!

- ▶ A fűtési rendszert fagymentes helyen kell elhelyezni.

ÉRTESÍTÉS

Kazánkárosodás szennyezett égéslevegő vagy a kazán környezetében lévő szennyezett levegő miatt!

- ▶ Soha ne üzemeltesse a kazánt erősen poros vagy agresszív vegyi anyagokat tartalmazó környezetben. Ilyenek lehetnek pl. festőműhelyek, fodrászszalonok és mezőgazdasági üzemek, ahol trágya keletkezik.
- ▶ Soha ne üzemeltesse a kazánt olyan helyeken, ahol triklór-etilénnel vagy halogén-szénhidrogénnel, valamint más agresszív vegyi anyagokkal történik munkavégzés vagy ezek tárolása történik. Ilyen anyagokat tartalmaznak pl. szóróflakonok, ragasztóanyagok, oldó- és tisztítószerek, valamint lakkok.
- ▶ Válassza meg vagy alakítsa ki a megfelelő felállítási helyet.

ÉRTESÍTÉS

A kazánt legfeljebb 1200 m tengerszint feletti magasságon szabad üzemeltetni!

- ▶ → 21. táblázat (Műszaki adatok), 50. oldal.

ÉRTESÍTÉS

A kazánt égési levegővel egy meghatározott maximális hőmérsékletig szabad üzemeltetni!

Az égési levegő maximális hőmérséklete nem haladhatja meg a 35 °C-ot.

- ▶ → 21. táblázat (Műszaki adatok), 50. oldal.

5.2 Fontos tudnivalók

A kazánt nem szabad nyitott fűtési rendszerekben üzemeltetni (nyitott táglulási tartályú rendszerek, amelyek oxigén bejutásához vezethetnek). A fűtési rendszert ekkor az EN12828 szabvány szerint zárt rendszerré kell átalakítani, vagy a rendszert szét kell választani:

- ▶ Szereljen fel egy leválasztót (például egy lemezes hőcserélőt) a kazán és a fűtési rendszer közé.

Ha a fűtési rendszerben műanyag csöveket használnak

Ha a fűtési rendszerben műanyag csöveket használnak, például padlófűtési rendszerben:

- ▶ Használjon DIN 4726/4729 szerinti oxigéndiffúzió ellen védett műanyag csöveket

-vagy-

- ▶ Szereljen fel egy leválasztót (például egy lemezes hőcserélőt) a kazán és a fűtési rendszer közé.

Helyiségtermosztát / helyiség hőmérséklet-függő szabályozó használata esetén

- ▶ Ne szereljen termosztatikus radiátorszelepeket a referenciahelyiségbe.

Felületi hőmérséklet

A készülék maximális felületi hőmérséklete 85 °C alatt van. Ezért nincs szükség éghető anyagokra és beépített bútorokra vonatkozó különleges óvintézkedésekre. Vegye figyelembe az adott országban érvényes rendelkezéseket.

5.3 A víz minősége

A nem megfelelő vagy szennyezett fűtési és csapvíz meghibásodáshoz vezethet a kazánban, és többek között iszapképződés, korrózió vagy vízkövesedés miatt károsíthatja a hőcserélőt vagy a használati melegvíz-ellátást. Kérjük, lépjen kapcsolatba a gyártóval, ha további információkra van szüksége a vízminőséggel kapcsolatban. A megfelelő címetek a dokumentum hátoldalán találja.

- ▶ A mellékelt „Vízminőségi üzemeltetői napló” segítségével határozza meg a V_{\max} vízmennyiséget:

Ha a töltő- és pótvíz mennyisége már nagyobb, mint a számított V_{\max} vízmennyiség:

- ▶ Alkalmazza a „Vízminőségi üzemeltetői naplóban” meghatározott vízkezelési eljárást.

Ha a töltő- és pótvíz mennyisége kisebb, mint a számított V_{\max} vízmennyiség:

- ▶ Szükség esetén mossa át és tisztítsa ki a fűtési rendszert.
- ▶ Csak kezeletlen ivóvizet használjon.
- ▶ Ne használjon kémiai adalékanyagokat (pl. inhibitorokat vagy a pH-t növelő vagy csökkentő szereket), kivéve az 5.3.1 meghatározottakat.

5.3.1 Víz előkészítés és -kezelés

ÉRTESÍTÉS

A készülék károsodása a fűtővízben lévő tömítőanyag miatt.

- ▶ Tömítőanyag hozzáadása a fűtővízhez nem megengedett.



Az előkészített víz olyan víz, amelyet lágyítottak vagy sótalánítottak, és amelyhez **nem** adtak vegyi anyagokat. A kezelt víz olyan nem előkészített vagy előkészített víz, amelyhez vegyi anyagokat adtak.

A Bosch a következő víz előkészítési és vízkezelési intézkedéseket hagyta jóvá:

Eljárás	Terméknév	Max. koncentráció [%]
loncsere	loncsere /sótalanítás kevert ágyas gyantákon	A mellékelt "Vízminőségi kézikönyv" szerint
Inhibitor / fagyálló	Fernox Alphi 11	40
Fagyálló	Noburst AL	40

4. tábl. Adalékanyagok

- ▶ A koncentrációra és alkalmazásra vonatkozó információkért forduljon az adalékanyag beszállítójához.



Ha a víznyomás glikolokkal 1,0 barnál alacsonyabb, a készülék maximális teljesítménye fokozatosan csökken, 0,5 bar-nál 80%-ra.

5.4 Maximális előremenő hőmérséklet

ÉRTESÍTÉS

A túl sok klór a fűtővízben károsíthatja a készüléket.

Ha a fűtővíz klórtartalma meghaladja a 150 ppm-et, a kazán károsodhat, ha a fűtővíz hőmérséklete 80 °C fölé emelkedik. Ha a maximális előremenő hőmérsékletet 80 °C fölé állítják be, a vízkezelést a klórtartalom csökkentése érdekében módosítani kell.

- ▶ Ha a klórtartalom meghaladja a 150 ppm-et, végezze el a mellékelt "Vízminőségi kézikönyvben" leírt vízkezelést.

A kazán gyárilag 80 °C-os maximális előremenő hőmérséklet-beállítással kerül forgalomba. Normál körülmények között ez a maximális kazánhőmérséklet elegendő a fűtési igény kielégítésére és a kazán élettartamának biztosítására.

Bizonyos berendezéseknél azonban magasabb maximális előremenő hőmérsékletre lehet szükség. Ezekben az esetekben ellenőrizni kell a fűtővíz klórtartalmát, és szükség esetén csökkenteni kell azt.

- ▶ A fűtővíz klórtartalma.
- ▶ Ha a klórtartalom meghaladja a 150 ppm-et, végezze el a mellékelt "Vízminőségi kézikönyvben" leírt vízkezelést.
- ▶ Állítsa be a maximális előremenő hőmérsékletet a kívánt értékre (→ 9.4.2. fejezet, 28. oldal).
- ▶ További információkért forduljon a gyártóhoz. A megfelelő címetek a dokumentum hátoldalán találja.

6 Szerelés

FIGYELMEZTETÉS

Robbanásveszély

- ▶ A gázt szállító alkatrészekon történő munkavégzés előtt zárja el a gázcsapot.
- ▶ A munka befejezése után ellenőrizze az összes gázt szállító alkatrész tömítettségét.

6.1 A kazán kicsomagolása



A csomagolóanyag teljes mértékben újrahasznosítható.

- ▶ A kazán kicsomagolását a kazán felszerelése után egy újrahasznosító ponton kell megsemmisíteni.
- ▶ Távolítsa el a külső csomagolást úgy, hogy a kazánt függőlegesen felállítja, majd felfelé lehúzza róla.
- ▶ Ügyeljen arra, hogy ne tegyen kárt a kazán felső és alsó csatlakozóiban.
- ▶ Felszerelés közben fedje le a füstgázvezető adaptert.

6.2 Gázfajta ellenőrzése

- ▶ Ellenőrizze, hogy a készülékhez csatlakoztatandó gázfajta megfelel-e az adattáblán megadott gázfajtának. (→ 1. fejezet, 6. oldal).

6.3 A kazán beállítása

A kazán kétféleképpen telepíthető:

- Felszerelés keretre (tartozék).
- Felszerelés falra.

A rendszer moduláris felépítésének teljeskörű kihasználása érdekében a kazánt célszerű a kerettel együtt telepíteni.

Felszerelés keretre (tartozék)

FIGYELMEZTETÉS

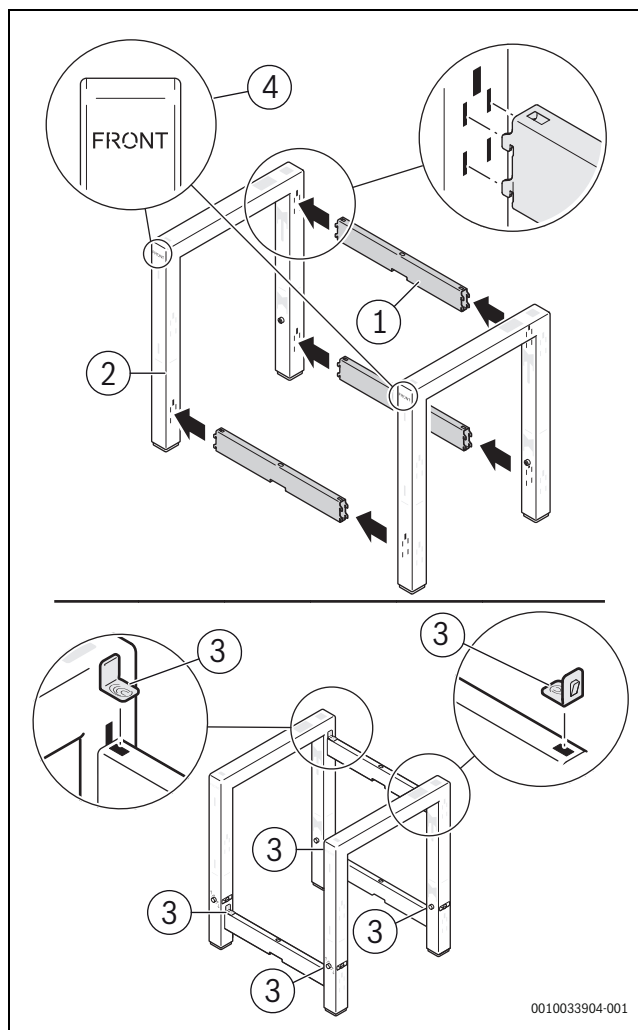
Testi sérülés a kazán felborulása miatt.

A keretet biztonságosan rögzíteni kell a padlóhoz vagy a falhoz, hogy a kazán ne borulhasson fel.

- ▶ Olyan rögzítőelemeket használjon, amelyek megfelelőek az aljzathoz vagy a falhoz, és megfelelő rögzítést biztosítanak.
- ▶ Rögzítse a keretet a konzollal a padlóhoz (mellékelve).
- ▶ Ha a padlóba nem szabad furatokat fúrni, a keretet a falhoz rögzítse.

- ▶ Szerelje fel a keresztrudakat [1] a lábakra [2].
- ▶ Rögzítse a keresztrudakat a konzolokkal [3] (mellékelve).
- ▶ Helyezze a keretet a kívánt helyre a helyiségben.

- ▶ Úgy állítsa be a keretet, hogy a jelzés [4] előre felé nézzen.



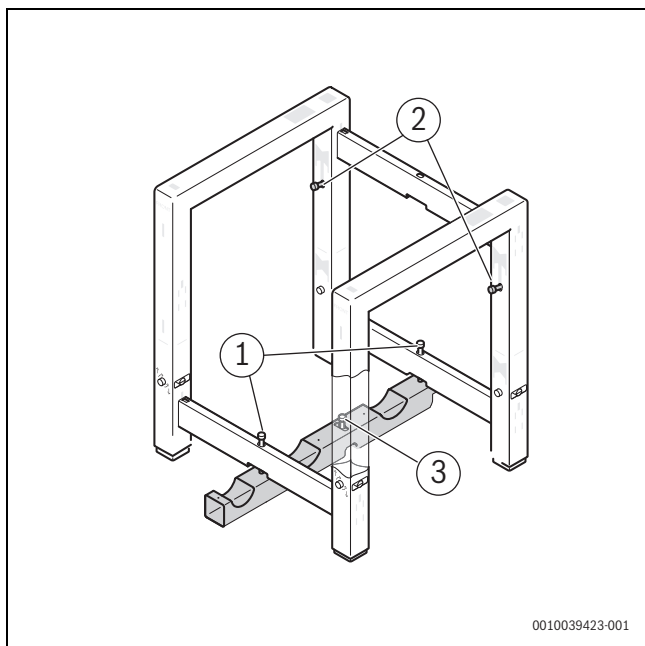
8. ábra A keret felszerelése

- [1] Keresztrúd
- [2] Láb
- [3] Konzol
- [4] Jelölés

- ▶ Rögzítse a konzolokat [1] a kerethez.
- ▶ Rögzítse a konzolokat a padlóhoz [3].

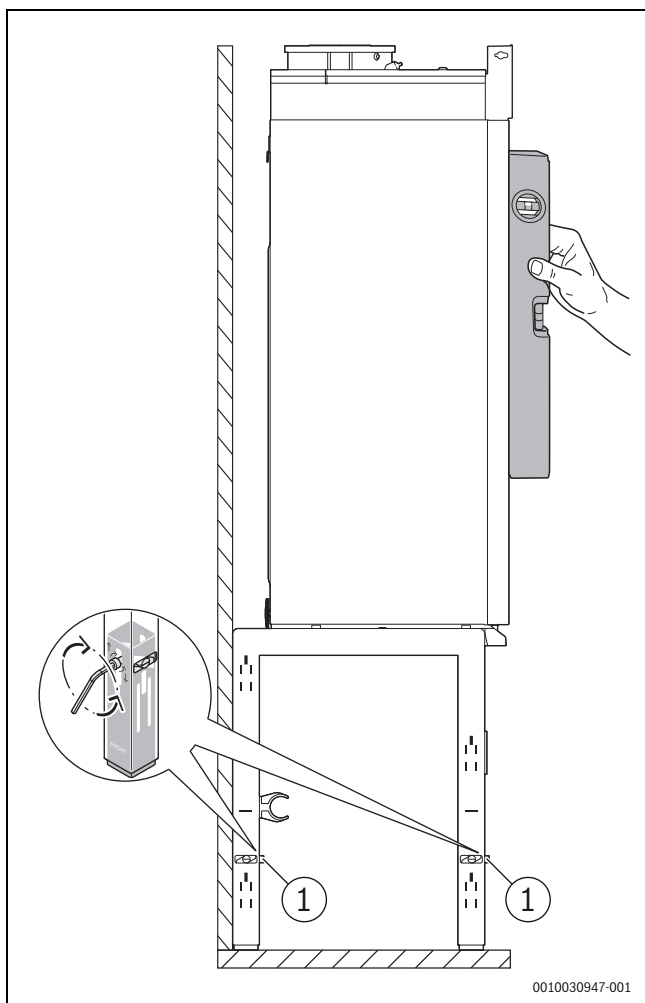
-vagy-

- ▶ Rögzítse a keretet a falhoz [2].
- ▶ Mivel a kazánt később be kell állítani, ne húzza meg teljesen a csavart.



9. ábra A keret rögzítése a falhoz vagy a padlóhoz

- ▶ Tolja a kazánt a keretre.
A kazán hátul rögzül a kerethez. A megfelelő rögzítést egy "kattanó" hang jelzi.
- ▶ Állítsa be a kazánt a kereten. [1].
- ▶ Húzza meg teljesen a keretben lévő hernyócsavart.



10. ábra Kazán beállítása a kereten

Falra szerelés

ÉRTESÍTÉS

Ha nem megfelelő módon rögzíti, a kazán megsérülhet.

A falhoz és a kazán súlyához megfelelő rögzítőelemeket használjon. A mellékelt rögzítőelemek csak betonfalra történő felszerelésre alkalmasak.

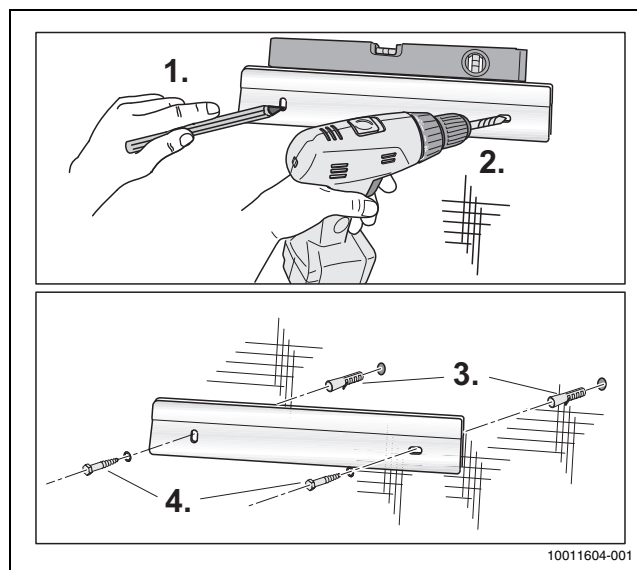
- ▶ Csak olyan rögzítőelemeket használjon, amelyek megfelelők a kazánt tartó fal típusához.
- ▶ Ellenőrizze, hogy a fal teherbírása megfelelő-e a kazán méreteihez és súlyához. (→ 21. fejezet, 50. oldal).
- ▶ Szükség esetén szereljen fel egy rögzítőszervezetet.
- ▶ Csak olyan rögzítőelemeket használjon, amelyek megfelelők az adott szerkezethez. (→ 5. táblázat).

Fal típusa	Rögzítőelemek	Minimális terhelés [N]
Beton	Lásd a szállítási terjedelmet	≥ 1000 ¹⁾ Rögzítési pontonként.
Tömör mészhomokkő		
Egyéb	Nem mellékelt: a telepítőnek kell meghatározni.	

1) A terhelés a húzó- és nyíróterhelésre vonatkozik.

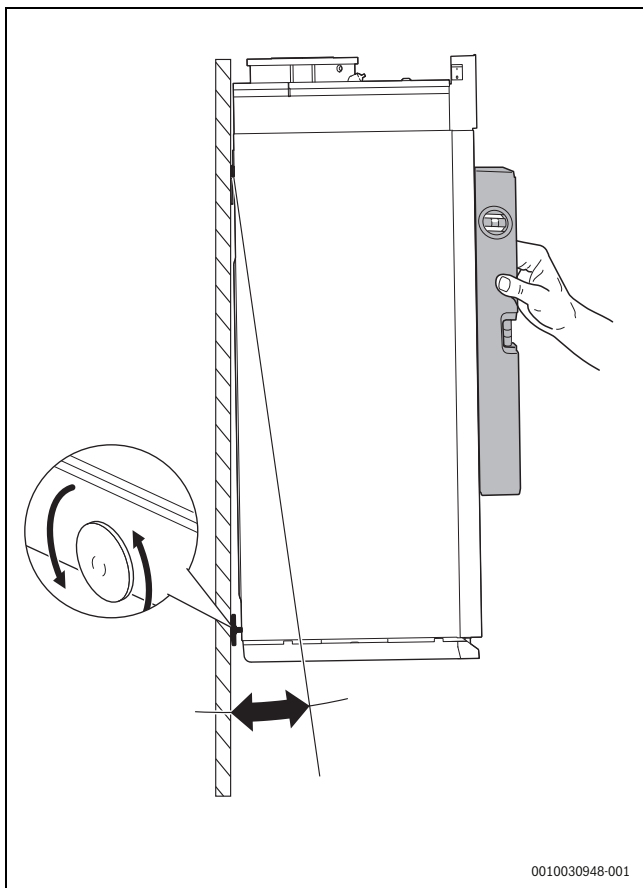
5. tábl. Rögzítőelemek specifikációja

- ▶ Határozza meg a kazán helyét a falon.
- ▶ A mellékelt függesztősín [1] segítségével jelölje ki a furatokat.
- ▶ Szerelje fel a függesztősínt a falra egy vízmérték segítségével, és ellenőrizze, hogy vízszintes-e [2 + 3 + 4].



11. ábra Függesztősín felszerelése betonfalra

- ▶ Akassza fel a kazánt a függesztősínre.
- ▶ Egy vízmérték és a hátsó állítócsavar segítségével állítsa vízszintesbe a kazánt.



0010030948-001

12. ábra Kazán vízszintesbe állítása a falon

6.4 Csatlakozás a fűtési és gázoldalon

A kazán fűtési és gázoldalon 2 módon csatlakoztatható:

- Csatlakozószerelvények segítségével (tartozékok, → 6.5. fejezet, 15. oldal),
- Csatlakozószerelvények nélkül (→ 6.8. fejezet, 17. oldal).

6.5 Csatlakozószerelvények felszerelése (tartozékok)

ÉRTESÍTÉS

A biztonsági szelep nem megfelelő túlnyomásából eredő szerelési kár.

A csatlakozószerelvényt biztonsági szeleppel kell felszerelni.

- ▶ Ellenőrizze, hogy a biztonsági szelep túlnyomása megfelelő-e a szükséges üzemi nyomáshoz és a fűtési rendszerhez.
- ▶ Cserélje ki az előre beszerelt biztonsági szelepet egy megfelelőre (tartozék).

A csatlakozószerelvényt a következő alkatrészek alkotják:

- Gázcsap
- Elzárócsapok
- Nyomásmérő
- Biztonsági szelep
- Szivattyú
- Feltöltő és leeresztőcsap.

Ezek az alkatrészek megtalálhatók az áttekintő rajzon (→ 1. fejezet, 6. oldal).

6.5.1 A gázcsap felszerelése

FIGYELMEZTETÉS

Ha a tömítés nem megfelelő, a gáz szivároghat.

Az álló telepítésű kazán alatti gázcsatlakozás menetét nem szabad elnagyolni. Ez gázszivárgást okozhat.

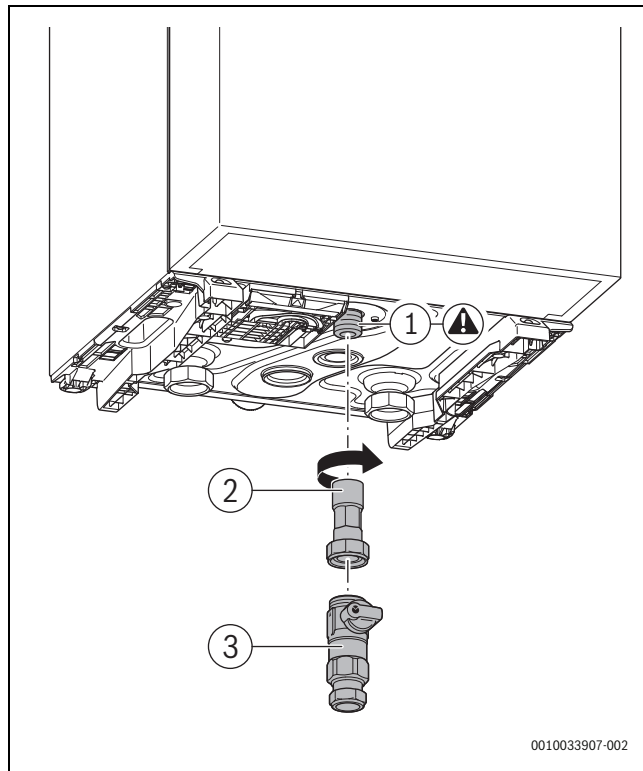
- ▶ Tartsa be az országspecifikus előírásokat és szabványokat a használt tömítőanyaggal kapcsolatban.

ÉRTESÍTÉS

Kazán károsodása szennyeződés miatt.

A régi gázcsövekben lévő szennyeződések, beleértve a rozsdát is, károsíthatják a gázarmatúrát vagy akadályozhatják a gáz áramlását.

- ▶ Szükség esetén az előírásoknak megfelelően szereljen gázszűrőt a gázcsőbe.
- ▶ Minősítéssel rendelkező tömítőanyaggal tömítse a gázcsatlakozást [1].
- ▶ Szerelje fel a csatlakozót (két részből áll) [2].
- ▶ Szerelje fel a gázcsapot [3].
- ▶ Csatlakoztassa a gázcsövet a gázcsaphoz úgy, hogy a cső ne feszüljön.
- ▶ Szükség esetén szereljen gázszűrőt a gázcsőbe.



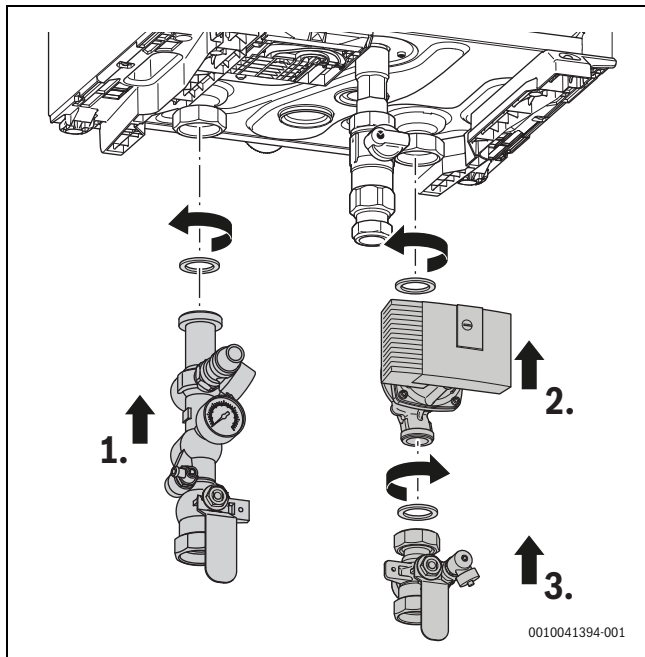
0010033907-002

13. ábra A gázcsap felszerelése

- [1] Gázcsatlakozás
- [2] Kétrészes csatlakozó
- [3] Gázcsap

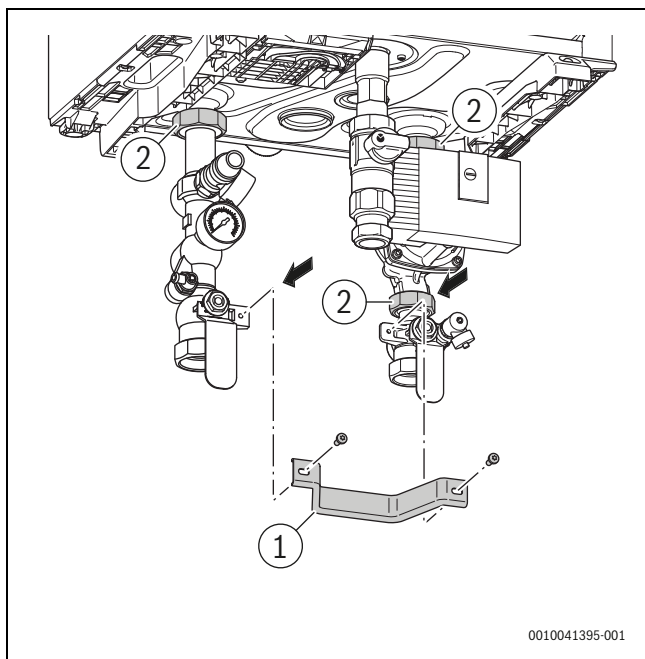
6.5.2 Csatlakozószerelvény felszerelése

- ▶ Szerelje fel az előremenő csatlakozóját egy lapos tömítéssel [1].
- ▶ Szerelje fel a szivattyút egy lapos tömítéssel [2].
- ▶ Szerelje fel a visszatérő csatlakozóját egy lapos tömítéssel [3].
- ▶ Kézzel húzza meg a csatlakozásokat.



14. ábra Az előremenő / visszatérő csatlakozásainak felszerelése

- ▶ Csavarokkal rögzítse a konzolt [1].
- ▶ Húzza meg teljesen az összes csatlakozót [2].

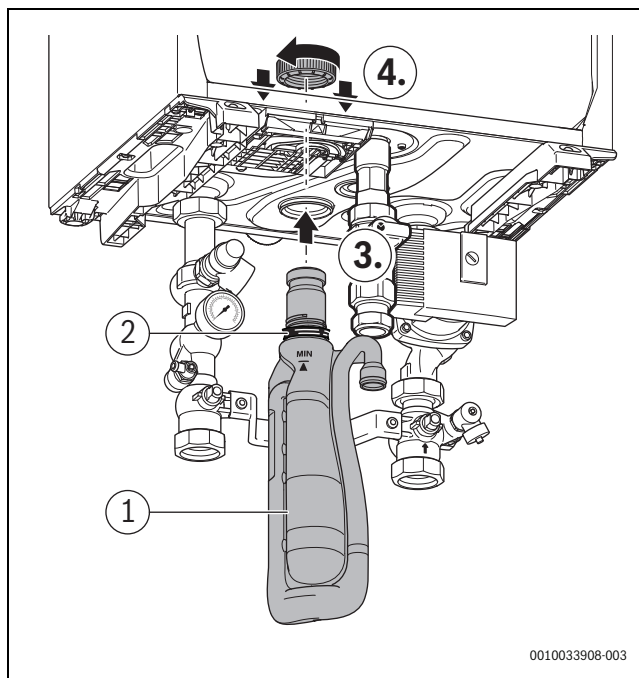


15. ábra Konzol felszerelése

- ▶ Csatlakoztassa az előremenő és a visszatérő csöveket a csatlakozószerelvényhez, ügyelve arra, hogy ne feszüljenek. Az előremenő és a visszatérő csövek minimális átmérője 1½" (Ø 35 mm) kell, hogy legyen.

6.6 A szifon felszerelése

- ▶ Töltse fel a szifont vízzel.
- ▶ Szerelje fel a szifont [1] a tömítéssel [2].
- ▶ Ellenőrizze, hogy a szifon nyaka megfelelően csatlakozik-e a kondenzvízgyűjtőhöz.
- ▶ Húzza meg kézzel a hollandi-nyát [4].



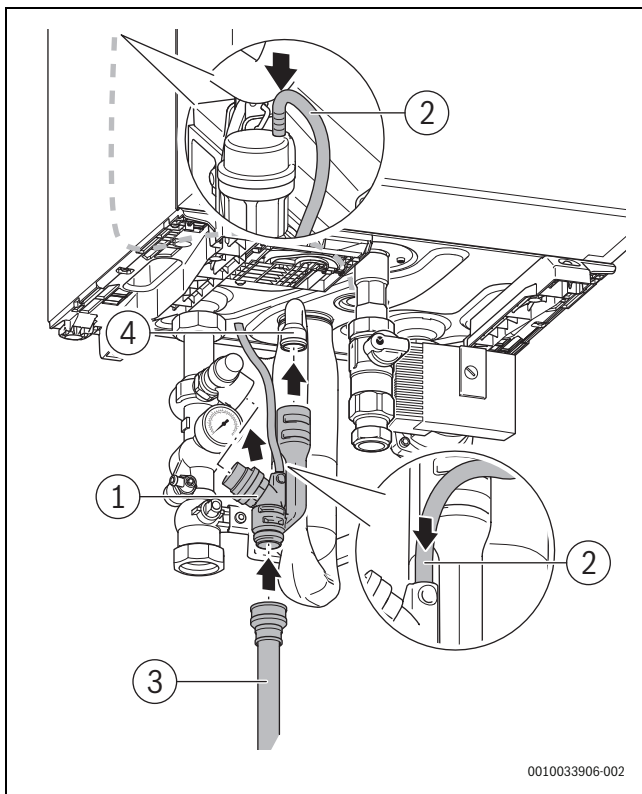
16. ábra Szifon felszerelése

Szivattyúegységgel

- ▶ Szerelje fel a T-elágazóidomot [1] a membrános biztonsági szelep és a szifon közé.
- ▶ Csatlakoztassa az automata légtelenítőtől induló csövet [2] a T-elágazóidomhoz [1].
- ▶ A csövet legfeljebb 10 cm-re dugja be az idomba.
- ▶ Szükség esetén vágja rövidebbre a csövet.
- ▶ Csatlakoztassa a bordázott csövet [3].

Szivattyúegység nélkül

- ▶ Csatlakoztassa a bordázott csövet [3] közvetlenül a szifonhoz [4].
- ▶ Csatlakoztassa az automata légtelenítőtől induló csövet [2] a szennyvízrendszerhez.



17. ábra A légtelenítő csövének felszerelése

- [1] T-elágazóidom
- [2] Légtelenítő csöve
- [3] Bordázott cső
- [4] Kondenzvíz szifon

6.7 A kondenzvízcső csatlakoztatása

ÉRTESÍTÉS

Ha a szennyvízcső eldugul, az kárt tehet a kazánban.

A szennyvízcső eltömődése megakadályozhatja a kondenzvíz távozását a kazánból, ha a kondenzvízcső a szennyvízcsőhöz van csatlakoztatva.

- ▶ Ügyeljen arra, hogy a kazán kondenzvízcsövei és a szennyvízcső ne legyen eltömődve.
- ▶ A kondenzvíz elvezetéséhez használjon műanyagból készült, legalább Ø 40 mm átmérőjű szennyvízcsövet.
- ▶ Szereljen fel egy szifont a szennyvízcsőbe.
- ▶ A vízszintes csőszakaszokat úgy szerelje fel, hogy azok a szennyvízcső felé lejtessenek. A vízszintes csőszakasz maximális hossza ebben az esetben 5 m lehet.
- ▶ Töltse fel a szennyvízcső szifonját vízzel.

6.8 Fűtőcsövek csatlakoztatása (csatlakozószerelvénnyel)

ÉRTESÍTÉS

Ha az üzemi nyomás túl magas, az károsíthatja a kazánt.

- ▶ Szereljen be egy membrános biztonsági szelepet a kazán és az elzárócsap közé.

ÉRTESÍTÉS

A készülék károsodása a biztonsági berendezések helytelen csatlakoztatása miatt.

Elzárócsapok használata esetén minden biztonsági berendezésnek működőképesnek kell maradnia, amikor az elzárócsapok zárva vannak.

- ▶ A tágulási tartály és a biztonsági szelep csatlakozóját közvetlenül a kazán alá és az elzárócsapok fölé szerelje. (→ 18. ábra, 18. oldal).

ÉRTESÍTÉS

A berendezés meghibásodása elégtelen hűtés miatt.

Ha a kazán egy keretre van felszerelve, a szivattyú belső hővédelme működésbe léphet, ha a hűtés nem megfelelő (nem folyamatosan működő szivattyú esetében).

- ▶ Ha szigeteléseket használ, a megfelelő szellőzés biztosításához szerelje fel a hátfalat.

- ▶ Csatlakoztassa az előremenő és visszatérő csöveket a kazánhoz, ügyelve arra, hogy ne feszüljenek.
- ▶ Az előremenő és a visszatérő csövek átmérője minimum 1½" (Ø 35 mm) kell, hogy legyen.

A karbantartási munkák megkönnyítéséhez:

- ▶ Szereljen be egy-egy elzárócsapot az előremenő és a visszatérő csőbe is (→ 18. ábra, 18. oldal).

6.8.1 A gázcsap csatlakoztatása

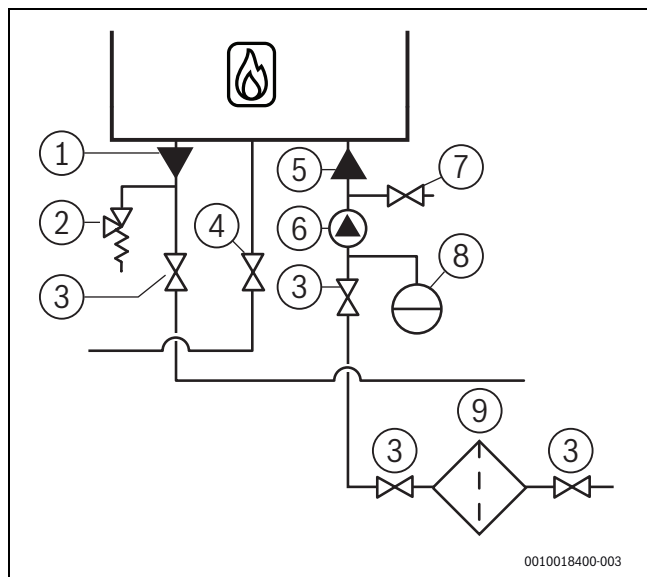
- ▶ Csatlakoztassa a gázcsapot (→ 6.5.1. fejezet, 15. oldal).

6.8.2 A szivattyú beszerelése

- ▶ Válassza ki a megfelelő szivattyút a specifikációk alapján (→ 21. fejezet, 50. oldal).
- ▶ Vegye figyelembe a szükséges térfogatáramot (→ 26. fejezet, 51. oldal).

Ha nem használ hidraulikus váltót:

- ▶ Olyan szivattyút válasszon, amelynek a maradék szállítási nyomása legalább 200 mbar a kívánt térfogatáram mellett.
- ▶ Szerelje be a szivattyút [6] a visszatérő ágba [5].



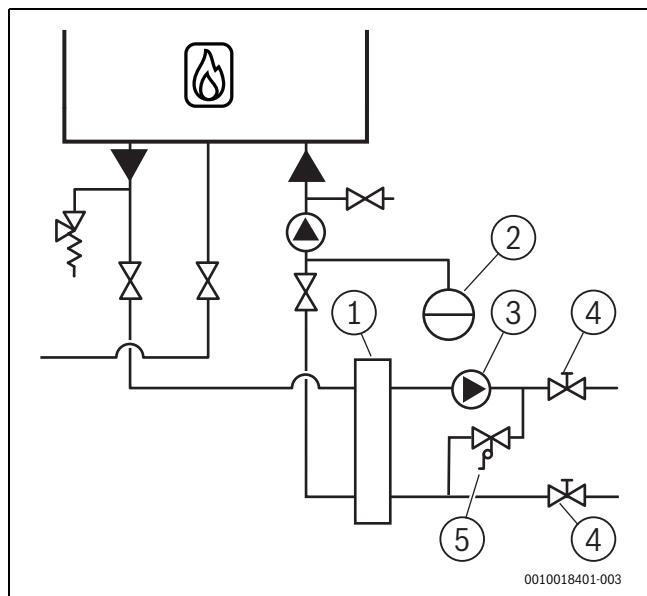
18. ábra A fűtési vízcsövek csatlakoztatása

- [1] Előremenő
- [2] Túláramszelep
- [3] Karbantartó csap
- [4] Gázcsap
- [5] Visszatérő
- [6] Szivattyú
- [7] Feltöltő és leeresztőcsap
- [8] Tágulási tartály
- [9] Szennyfogó

6.9 Hidraulikus váltó felszerelése

Ha a szükséges térfogatáram mellett a maradék szállítási nyomás nem elegendő, akkor egy hidraulikus váltót [1] kell beépíteni.

- Nézze meg a specifikációkat, hogy be kell-e építenie egy hidraulikus váltót (→ 15.4. fejezet, 51. oldal).



19. ábra Hidraulikus váltó beépítése

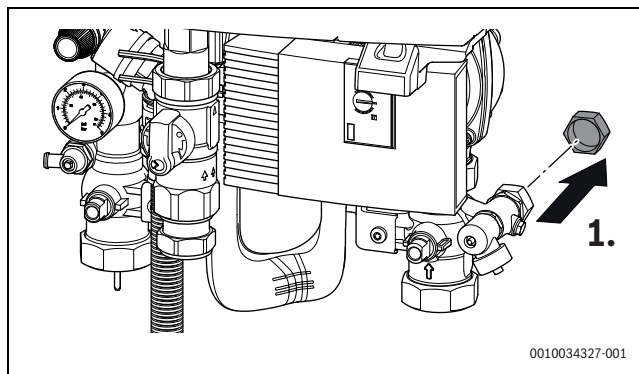
- [1] Hidraulikus váltó
- [2] Tágulási tartály
- [3] Szivattyú
- [4] Karbantartó csap
- [5] Nyomáskülönbség-szabályozó

6.10 Tágulási tartály csatlakoztatása



A kazán és a rendszer megfelelő működéséhez megfelelő tágulási tartályra van szükség.

- Határozza meg a tágulási tartály méretét és előnyomását az EN 12828 szabvány alapján.
- Távolítsa el a csatlakozó kupakját [1].
- Csatlakoztassa a tágulási tartály csővezetékét a csatlakozóhoz.



20. ábra Tágulási tartály csatlakoztatása

6.11 Szigetelés felszerelése (tartozék)

A kazán csatlakozószerelvényéhez szigetelőelemek érhetők el.

Ha a kazán egy keretre van felszerelve, a szigetelés több elemből áll. Ha a kazán falra van felszerelve, a szigetelés egy darabból áll, amelyet a kazán alá kell rögzíteni.

- Bővebb információkért látogasson el a(z) www.bosch-climate.hu oldalra, vagy a megfelelő címetek a dokumentum hátsó oldalán találja.

7 Elektromos csatlakoztatás



VIGYÁZAT

Áramütés veszélye.

- ▶ Az elektromos alkatrészekon végzett munkálatok előtt válassza le a kazánt az elektromos hálózatról.

ÉRTESÍTÉS

Rövidzárlat a helytelen bekötés miatt.

- ▶ Csak eredeti kábeleket használjon, ha azok cseréjére van szükség.
- ▶ A kazánban minden 230 VAC csatlakozást H05VV-F 3 x 0,75 mm² vagy NYM-J 3 x 1,5 mm² típusú kábellel kell kialakítani.
- ▶ A kazánban minden 24 VAC csatlakozást 0,4–0,8 mm² keresztmetszetű, kéteres tápkábellel kell kialakítani.



A kazánt üzembe helyezésékor úgy kell elhelyezni, hogy a hálózati csatlakozót és a hálózati aljzatot (230 VAC, 50 Hz) minden esetben el lehessen érni. A hálózati aljzatnak földeléssel kell rendelkeznie.

- ▶ Az elektromos csatlakozás kialakításakor vegye figyelembe a csatlakoztatandó tartozék dokumentációját és a kapcsolási rajtot is (→ 50. fejezet 48. oldal).

7.1 Nyomatott áramköri lapok kezelése

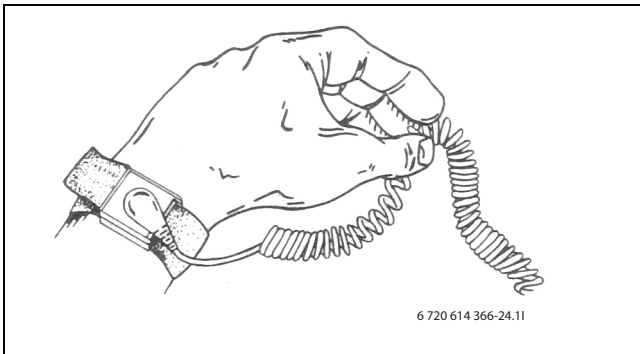
A vezérlőegységgel ellátott nyomatott áramköri lapok nagyon érzékenyek az elektrosztatikus kisülésre (ESD). Az alkatrészek sérülésének elkerülése érdekében a kiemelt óvatossággal járjon el.



VIGYÁZAT

Elektrosztatikus kisülés okozta kár!

- ▶ Nyomatott áramköri lapok kezelésénél viseljen földelt csuklópántot.



21. ábra Csuklópánt

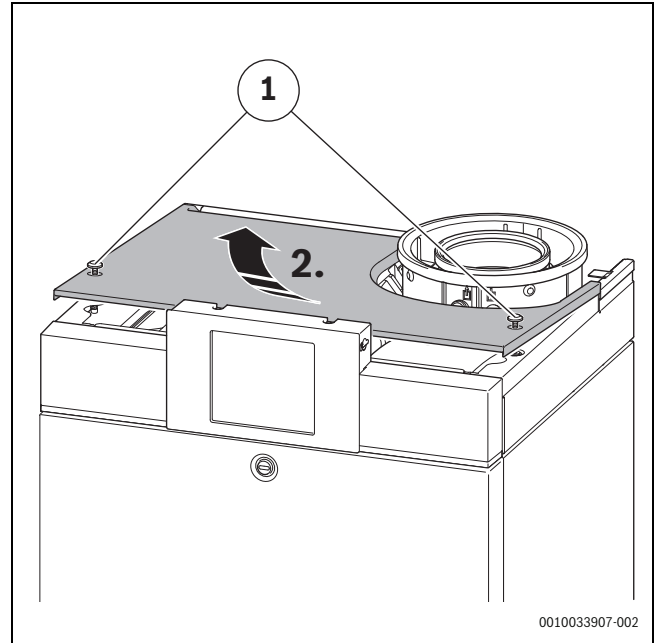
A kár általában nem látszik azonnal. Egy nyomatott áramkör tökéletesen működhet az üzembe helyezés során, és a problémák gyakran csak később jelentkeznek. A feltöltött tárgyak csak akkor jelentenek problémát, ha az elektronika közelében vannak. A munka megkezdése előtt biztosítsa, hogy 1 m-es körben ne legyen habszivacs, védőfólia és más csomagolóanyag, műszálas ruházat és hasonló tárgyak.

A földelt csuklópánt megfelelő ESD-védelmet nyújt az elektronikával történő munkavégzés során. A csuklópántot viselni kell a szigetelt tasak / csomagolás kinyitásakor vagy a felszerelt nyomatott áramköri lap megérintésekor. A csuklópántot mindaddig viselni kell, amíg a nyomatott áramköri lapot szigetelt csomagolásba nem helyezi, vagy amíg a vezérlőszekrényt be nem zárja. A visszaküldött, kicserélt (NYÁK) nyomatott áramköri lapokat is így kell kezelni.

7.2 A felső burkolat eltávolítása

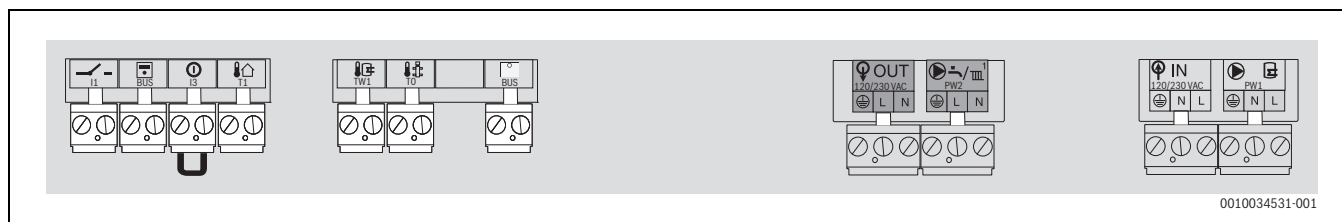
Az égőautomatika és az elektromos alkatrészek sorkapcsa a felső burkolat alatt található.

- ▶ A rögzítőcsavarok [1] kioldásával távolítsa el a felső burkolatot.



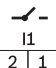
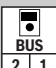
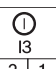
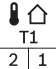


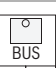
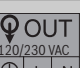

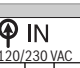

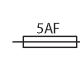
22. ábra A felső burkolat eltávolítása

7.3 Az elektromos csatlakozások áttekintése



0010034531-001

23. ábra Az elektromos csatlakozások áttekintése

Szimbólum	Leírás	Leírás
	On/Off hőmérséklet-szabályozás (potenciálmentes)	▶ Csatlakoztasson egy On/Off hőmérséklet-szabályozót. Hőigény potenciálmentes érintkezőn keresztül, zárt = be, nyitott = ki.
	Modulációvezérelt vezérlőegység és EMS-BUS	▶ Modulációs hőmérséklet-szabályozó csatlakoztatás (EMS-BUS).
	Külső kapcsolóérintkező (potenciálmentes). Ez a csatlakozó alapértelmezetten rövidre van zárva.	Ha több biztonsági elemet kell csatlakoztatni, pl. egy kondenzvízszivattyút és a padlófűtési rendszer hőm. határolóját, akkor azokat sorba kell kapcsolni. Ha valamelyik biztonsági elem működésbe lép, a kazán leáll. ▶ Távolítsa el a rövidzárat. ▶ Csatlakoztassa a biztonsági elemet (sorba kapcsolva). Figyelem! 230 V-os alkatrészek csak relén keresztül csatlakoztathatók.
	Külső hőmérséklet-érzékelő	▶ Külső hőmérséklet-érzékelő csatlakozása.
	Tároló hőmérséklet-érzékelő	▶ Tároló hőmérséklet-érzékelő csatlakozása ¹⁾ .
	Hidraulikus váltó hőmérséklet-érzékelője	▶ Hidraulikus váltó hőmérséklet-érzékelőjének csatlakozása. ▶ A Szervíz menüben állítsa be a hidraulikus váltó működését: Beállítások > Hidraulika > Hidr. váltó.
	Funkciómodulok	▶ A funkciómodul BUS kábelének csatlakozása. ▶ Ha a kazánba van, az utasításoknak megfelelően szerelje be a funkciómodult (→ 7.7. fejezet, 22. oldal).
	Hálózati feszültség	▶ A funkciómodul 230 V-os tápellátásának csatlakozása. -vagy- ▶ Csatlakoztassa a háromutas szelepet az utasításoknak megfelelően (→ 7.6. fejezet, 22. oldal). Figyelem! A csatlakoztatott alkatrészek teljes energiafogyasztása nem haladhatja meg a 725 W-ot.
	Keringtetőszivattyú	Ha van használati melegvíz-cirkulációs vezeték, akkor egy használati víz-szivattyú is csatlakoztatható. ▶ A cirkulációs szivattyú 230 V-os tápellátásának csatlakozása ¹⁾ .
	Hálózati feszültség	Hálózati csatlakozó, 230 V _{AC} ▶ Csatlakoztassa a hálózati csatlakozót, ha nincs előre összeszerelve, (→ 7.8. fejezet, 22. oldal).
	Tárolótöltő-szivattyú	▶ Csatlakoztassa a tárolótöltő-szivattyút ¹⁾ . -vagy- ▶ Csatlakoztassa a háromutas szelepet az utasításoknak megfelelően (→ 7.6. fejezet, 22. oldal).
	Az égőautomatika biztosítója	Az égőautomatika fedőlapja alatt egy cserebiztosíték található.

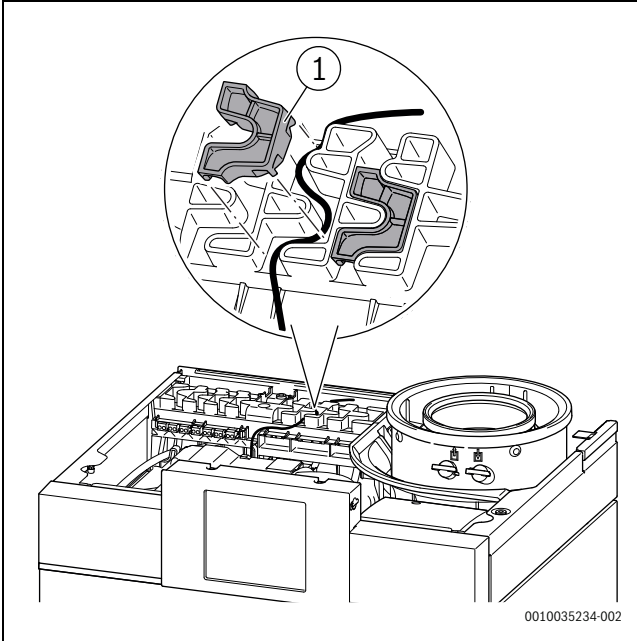
1) A használati melegvíz-tároló teljesítményének nagyobbak kell lennie, mint a kazán minimális terhelése.

6. tábl. Sorkapocs szimbólumai

7.4 Elektromos alkatrészek csatlakoztatása

A kazánon kívüli elektromos alkatrészekből származó, a sorkapocshoz csatlakozó összes kábelt a húzásmentesítőn keresztül kell bevezetni a berendezés belső terébe.

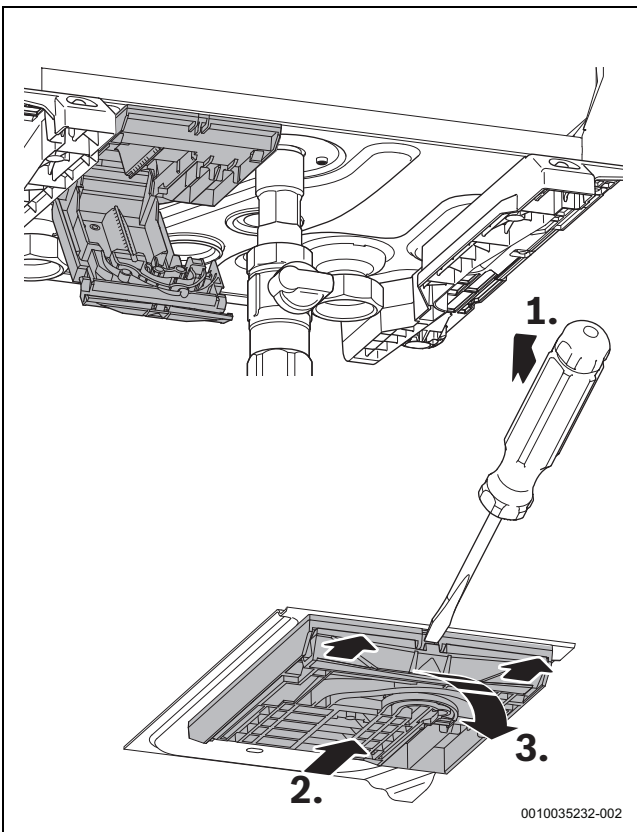
- ▶ Az alkatrészek csatlakozóvezetékeit csatlakoztassa a sorkapocshoz, ügyelve arra, hogy ne feszüljenek.
- ▶ Vezesse át a kábelt a húzásmentesítőn.
- ▶ Igazítsa el a kábelt [1].



24. ábra A vezeték és a kábelcsatorna elhelyezése

7.5 A szivattyú csatlakoztatása

- ▶ Nyissa ki a szivattyú csatlakozóegységét.
- ▶ Ehhez használjon egy megfelelő csavarhúzózt.



25. ábra A szivattyú csatlakozóegységének kinyitása

Szivattyúegységgel:

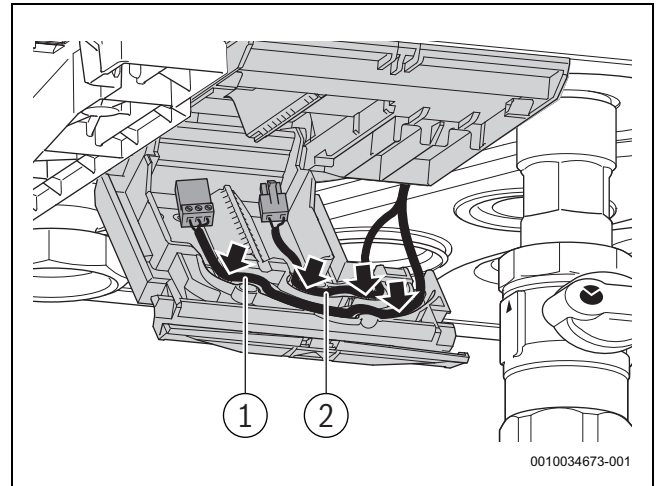
- ▶ Csatlakoztassa a szivattyú 230 V-os tápkábelét [1] a háromérintkezős csatlakozóhoz.
- ▶ Csatlakoztassa a szivattyú PWM-jelkábelét [2] a kétérintkezős csatlakozóhoz.
- ▶ Vezesse át mindkét kábelt a húzásmentesítőn.
- ▶ Csatlakoztassa a szivattyú csatlakozóegységét: hajtsa fel a csatlakozóegységet, és nyomja be vízszintesen, amíg a helyére nem pattan.

Szivattyúegység nélkül:



A Bosch-nál elérhető szivattyúktól eltérő szivattyútípus használata esetén a PWM-jelkábel nem használható. Ez esetben a szivattyú csatlakozóegységének PWM-csatlakozása nem kerül használatra. Ezek a szivattyúk szakaszos működésűek.

- ▶ Csatlakoztassa a szivattyú 230 V-os tápkábelét a háromérintkezős csatlakozóhoz [1].
- ▶ Vezesse át a 230 V-os tápkábelt a húzásmentesítőn.
- ▶ Zárja be a szivattyú csatlakozóegységét: hajtsa fel a csatlakozóegységet, és nyomja be vízszintesen, amíg a helyére nem pattan.



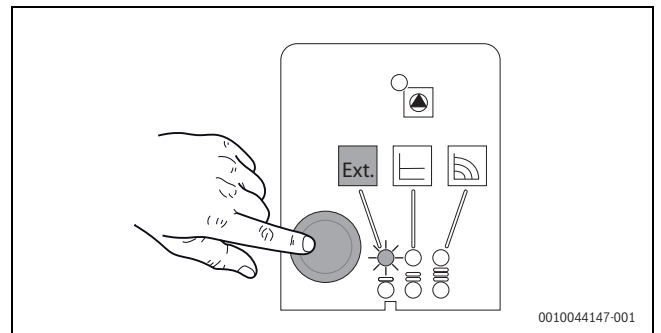
26. ábra A szivattyú csatlakoztatása

- [1] 230 V-os kábel
- [2] PWM-jelkábel

Szivattyú teljesítményének beállítása ≤ 70 kW értékre

Állítsa a szivattyút „Extern in” beállításra

- ▶ A szivattyún addig nyomja a Beállítás gombot, amíg az "Ext." felirat nem jelenik meg.

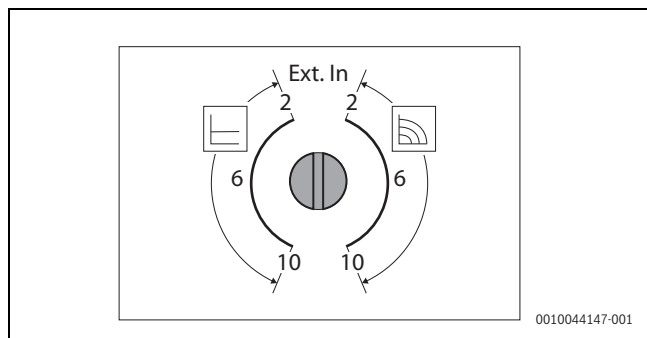


27. ábra Szivattyú teljesítményének beállítása ≤ 70 kW ≤ 85 kW értékre

Szivattyú teljesítményének beállítása ≤ 70 kW ≤85 kW értékre

Állítsa a szivattyút "Extern in" beállításra

- ▶ Fordítsa a szivattyú beállítási gombját "Extern in" beállításra



28. ábra Szivattyú teljesítményének beállítása ≥ 85 kW értékre

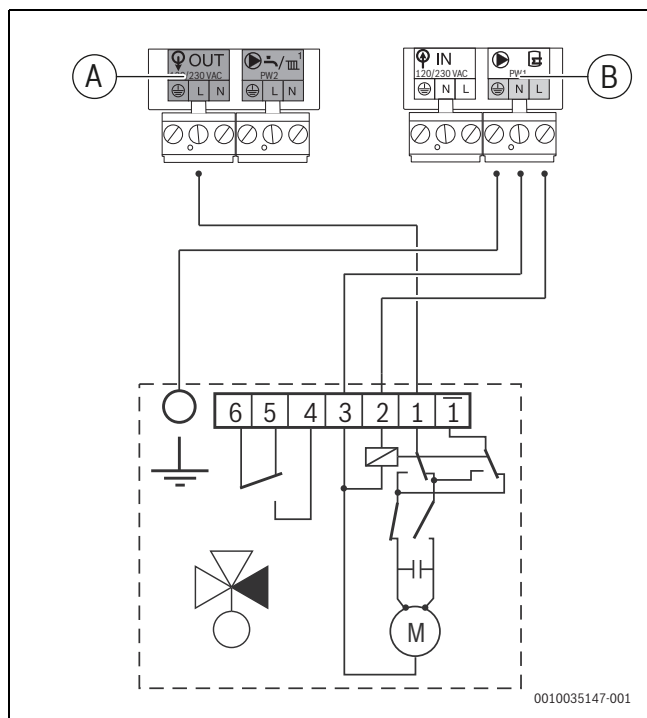
7.6 Háromutas szelep csatlakoztatása, 230 V (tartozék)



Egy háromutas szelep csak akkor csatlakoztatható az álló telepítésű kazán sorkapcsához, ha a kazán teljesítménye ≤ 100 kW.

A sorkapocshoz egy megfelelő 230 V-os, háromutas váltószelep csatlakoztatható. Ehhez használja a kazánszivattyú csatlakozóját [B].

- ▶ Figyelmesen olvassa el a 230 V-os, háromutas váltószelep használati utasítását.
- ▶ Csatlakoztassa a nulla vezetékét (N) az [A] érintkezőhöz.
- ▶ Csatlakoztassa a fázisvezetékét (L), a kapcsoló nulla vezetékét (N) és a földvezetékét az érintkezőhöz [B].



29. ábra Csatlakozási rajz 230 V-os, háromutas váltószelephez

- [1] Fáziskábel (L), folyamatos 230 V
- [2] Fáziskábel (L), nem folyamatos 230 V
- [3] Nulla kábel (N)

7.7 Funkciómodul felszerelése (tartozék)

ÉRTESÍTÉS

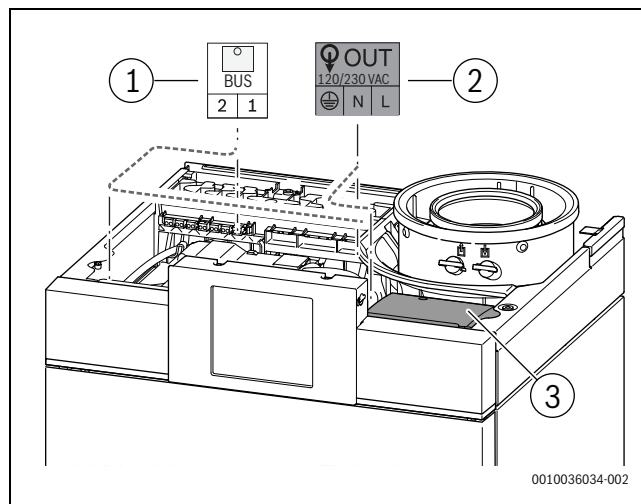
EMC (Elektromágneses kompatibilitás) -hiba a helytelen kábelvezetés miatt.

Ha a BUS kábeleket és a tápkábeleket párhuzamosan vezetik el, EMC-hibák alakulhatnak ki.

- ▶ A BUS kábeleket és a tápkábeleket külön-külön vezesse el.

A kazánban 1 funkciómodul [3] telepíthető.

- ▶ A telepítés során figyelmesen olvassa el a funkciómodulra vonatkozó utasításokat.
- ▶ A megadott kábelvezetésnek megfelelően csatlakoztassa a BUS kábelt az érintkezőhöz [1].
- ▶ A megadott kábelvezetésnek megfelelően csatlakoztassa a 230 V-os tápkábelt az érintkezőhöz [2].

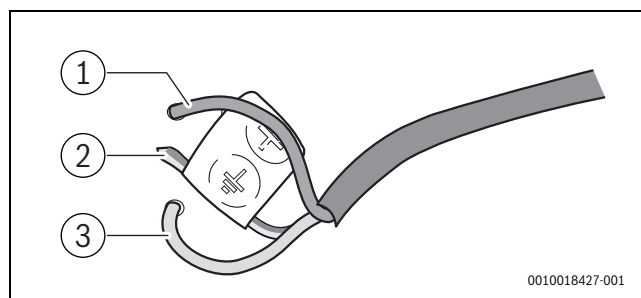


30. ábra A funkciómodul felszerelése

- [1] BUS-rendszer csatlakozó, EMS
- [2] 230 V-os tápkábel
- [3] Funkciómodulok

7.8 A csatlakozó felszerelése (ha nem előre összeszerelt)

- ▶ Csatlakoztassa a csatlakozót a kazán tápkábeléhez.



31. ábra Csatlakozó felszerelése

- [1] Nulla vezeték, N (kék)
- [2] Védővezető (zöld/sárga)
- [3] Fázis vezeték, L (barna)

8 Üzembe helyezés

FIGYELMEZTETÉS

Gázszivárgás

- ▶ A munka befejezése után ellenőrizze az összes gázt szállító alkatrész tömítettségét.

VIGYÁZAT

Füstgázszivárgás.

- ▶ Üzembe helyezés után ellenőrizze az összes füstgázvezető alkatrész tömítettségét.
- ▶ Töltse ki az üzembe helyezési jegyzőkönyvet (→ 15.6. fejezet, 53. oldal).

8.1 A kazán üzembe helyezése

ÉRTESÍTÉS

A kazán károsodásának veszélye nem megfelelő töltővíz miatt.

- ▶ Ellenőrizze a töltővíz klórtartalmát, ha a fűtővíz maximális hőmérséklete 80 °C-nál magasabbra van beállítva (→ 5.4. fejezet, 12. oldal).
- ▶ Ellenőrizze, hogy a töltővíz megfelel-e a vízminőségi követelményeknek (→ 5.3. fejezet, 12. oldal).



A kazán elindul, amint az üzemi nyomás meghaladja a 0,8 bar-t. Ha az üzemi nyomás 0,2 bar alatt van, a készülék nem indul el.

- ▶ Nyissa ki az összes radiátorszelepet.
- ▶ Ellenőrizze, hogy az elzárócsapok nyitva vannak-e.
- ▶ A vízügyi előírásoknak megfelelően töltse fel a rendszert. (→ 2.11. fejezet, 6. oldal).
- ▶ Töltse fel a fűtési rendszert 2 bar nyomásra, és zárja el a feltöltőszelepet.
- ▶ Légtelenítse a radiátorokat.
- ▶ Töltse fel ismét a fűtési rendszert 2 bar nyomásra.
- ▶ Nyissa ki a gázcsapot.
- ▶ Légtelenítse a gázvezetékét.
- ▶ Kapcsolja be a berendezést.
- ▶ Indítsa el a kazánt.

8.2 Paraméterek beállítása

A beállítási menüben különböző paraméterek állíthatók be, így a kazán a fűtési rendszerhez igazítható.

- ▶ **ABeállítások** menüben menjen végig a paramétereken (→ 9.4. fejezet, 27. oldal).
- ▶ Szükség esetén állítsa be a paramétereket.
- ▶ Jegyezze fel az üzembe helyezési jegyzőkönyvbe, hogy mely paramétereket módosította (→ 15.7. fejezet, 53. oldal).

Karbantartási mód beállítása

A 2 éves teljeskörű karbantartási időszak esetén normál üzemmódban az égő maximális üzemideje 4000 üzemóra (2 év). Üzembe helyezés során meg kell becsülni az égő várható üzemidejét a Karbantartási mód megfelelő beállításához. Az első ellenőrzés vagy karbantartás során az égő üzemideje a szervizmenüben leolvasható, és a Karbantartási mód szükség esetén módosítható.

- ▶ Nyissa meg a **Karbantartás > Karbantartási mód** menüt.
- ▶ A használat alapján becsülje meg, hogy az égő üzemideje 2 év alatt túllépi-e a 4000 üzemórát.

Ha a 2 év alatt valószínűleg túllépi a 4000 üzemórát:

- ▶ Az **Égő** üzemideje paramétert állítsa 4000 üzemórára.

Ha valószínűleg nem lépi túl a 4000 üzemórát:

- ▶ Az **Üzemidő** paramétert állítsa 24 hónapra.

-vagy-

- ▶ Állítsa be a **Karbant. dátuma** paramétert: 24 hónap a telepítés dátumától számítva.

Karbantartási mód beállítása	Égő üzemideje	Üzemidő	Karbant. dátuma
Normál használat	4000 üzemóra	24 hónap	Dátum: 24 hónappal a telepítést követően

7. tábl. Karbantartási időköz paramétere

Min. készüléktelj. beállítása

Ha a kazánt túlnyomásos kaszkárendszerbe építik be, a minimális terhelést meg kell növelni.

- ▶ Nyissa meg a **Határértékek > Min. készüléktelj.** menüt.
- ▶ Növelje a **Min. készüléktelj.** paramétert (→ 8. táblázat).

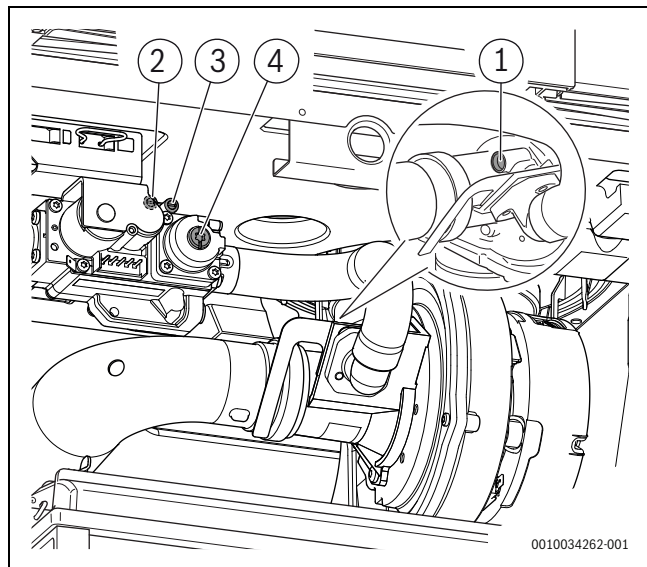
Készüléktípus:	Gyári [%]	Emelt érték túlnyomásos kaszkárendszerhez [%]
GC7000WP 50	28	36
GC7000WP 70	20	26
GC7000WP 85	24	28
GC7000WP 100	20	23

8. tábl. A Min. készüléktelj. paraméter túlnyomásos kaszkádszerek esetén

8.3 A gázarmatúra beállítása

Az álló kazán teljesítményétől függően különböző gázarmatúrák használatosak. A különböző mérőpontok és a beállítócsavarok helye ennek megfelelően eltérő lehet.

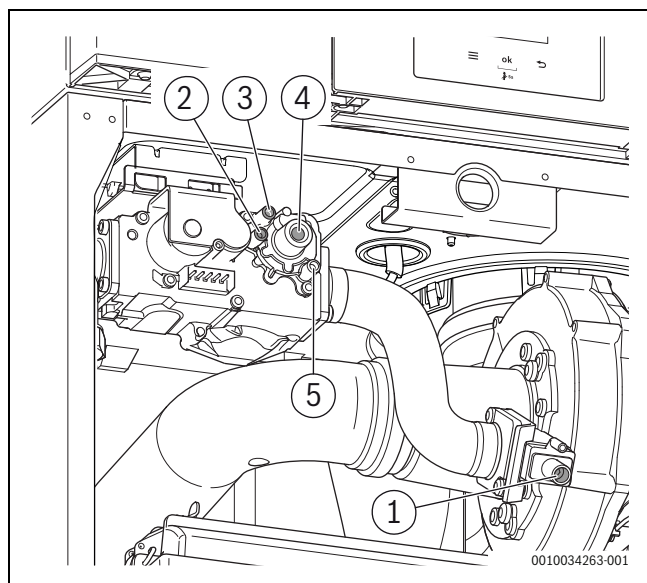
Gázarmatúra áttekintése GC7000WP 50, GC7000WP 70



32. ábra A mérőpontok és a beállítócsavarok áttekintése ≤ 70 kW

- [1] CO₂/O₂ beállítócsavar
- [2] Gáz előnyomás mérőpont
- [3] Gáz / levegő arány mérőpont
- [4] Gáz/levegő arány beállítócsavar

Gázarmatúra áttekintése GC7000WP 85, GC7000WP 100



33. ábra A mérőpontok és a beállítócsavarok áttekintése ≥ 85 kW

- [1] CO₂/O₂ beállítócsavar
- [2] Gáz előnyomás mérőpont
- [3] Gáz / levegő arány mérőpont
- [4] Gáz/levegő arány beállítócsavar
- [5] Használaton kívül

8.4 Gáznyomás mérése (statikus)

A kazán megfelelő működésének biztosításához a gáznyomásnak stabilnak kell lennie. A mérést a kazán kikapcsolt állapotában kell elvégezni.

- ▶ Kapcsolja ki a készüléket.
- ▶ Távolítsa el az előlapot.
- ▶ A beállítócsavart kétszer körbe fordítva nyissa ki a gáznyommérő nyílást (→ 8.3. fejezet, 24. oldal).
- ▶ Állítsa a nyomásmérőt „0” értékre.
- ▶ Csatlakoztassa a nyomásmérőt a mérőponthoz.
- ▶ Mérje meg a gáznyomást.
- ▶ Jegyezze fel az értéket az üzembe helyezési jegyzőkönyvbe, (→ 15.7. fejezet, 53. oldal).
- ▶ Zárja vissza a nyomásmérő nyílást.

8.5 Gáznyomás mérése (dinamikus)

A kazán megfelelő működésének biztosításához a gáznyomásnak stabilnak kell lennie. A mérést teljes terhelés mellett kell elvégezni.

Mivel a mérés a gázarmatúránál és nem a gázcsapnál történik, a gázcsap és a gázarmatúra közötti nyomásesés miatt a megengedett gáznyomás alacsonyabb lehet.

Például: GC7000WP 100 földgáz (H, G20) esetén.

- Megengedett gázelőnyomás: min. 17 mbar – max. 25 mbar (→ 8.3. táblázat, 24. oldal).
- A nyomásesés a gázcsap és a gázarmatúra között 2,7 mbar (→ 9. táblázat).

A gázarmatúra megengedett határértékei:

Min. 17 mbar – 2,7 mbar = **14,3 mbar**.

Max. 25 mbar – 2,7 mbar = **22,3 mbar**.

Típus	Max. nyomásesés az egyes gázfajtáknál [mbar]	
	G20	G25/G25,3
GC7000WP 50	1,5	2,0
GC7000WP 70	2,5	2,8
GC7000WP 85	2,6	3,3
GC7000WP 100	2,7	3,7

9. tábl. Nyomásesés a gázcsap és a gázarmatúra között

- ▶ Számítsa ki a megengedett legkisebb és legnagyobb gázelőnyomást.
- ▶ Kapcsolja ki a készüléket.
- ▶ Távolítsa el az előlapot.
- ▶ A beállítócsavart kétszer körbe fordítva nyissa ki a gáznyommérő nyílást (→ 8.3. fejezet, 24. oldal).
- ▶ Állítsa a nyomásmérőt „0” értékre.
- ▶ Csatlakoztassa a nyomásmérőt a mérőponthoz.
- ▶ Győződjön meg arról, hogy a fűtési rendszer képes leadni a hőt.
- ▶ Működtesse a készüléket.
- ▶ Nyissa meg a **Működ. teszt > Égő** menüt.
- ▶ Indítsa el a **Működ. teszt** műveletet az érték 100%-ra állításával.
- ▶ Ellenőrizze, hogy a mért érték a számított határértékeken belül van-e.



Ha a mért érték a számított határértékeken kívül esik, ne helyezze üzembe a kazánt. Meg kell állapítani az okot, és a hibát ki kell javítani. Ha ez nem lehetséges, zárja el a rendszer gázellátását, és lépjen kapcsolatba a gázszolgáltatóval.

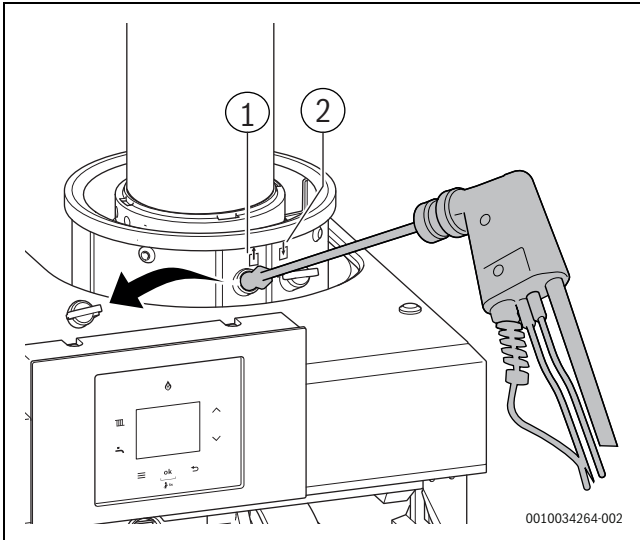
- ▶ Az 1 perc után mért értéket [mBar] jegyezze fel az üzembe helyezési jegyzőkönyvbe (→ 15.7. fejezet, 53. oldal).
- ▶ Állítsa le a **Működ. teszt**-et.
- ▶ Zárja vissza a nyomásmérő nyílást.

8.6 CO₂- és CO-mérés (teljes terhelés)



A füstgázok CO-tartalmának légfesleg nélkül égés során 250 ppm (0,025 térfogatszázalék) alatt kell lennie. Ha a CO-tartalom meghaladja a 250 ppm-et, az égő szennyeződésének, meghibásodásának vagy a füstgázok visszavezetésének a következménye.

- ▶ Kapcsolja ki a készüléket.
- ▶ Távolítsa el a füstgázmérőpont kupakját [1].



34. ábra A füstgázmérőpont kupakjának eltávolítása

- [1] Füstgázmérőpont
- [2] Levegőellátás mérőpontja

- ▶ Győződjön meg arról, hogy az álló kazán képes leadni a hőt.
- ▶ Helyezze a füstgázelemző készüléket 10 cm-re a mérőpontba.
- ▶ Működtesse a készüléket.
- ▶ Nyissa meg a **Működ. teszt > Égő** menüt.
- ▶ Indítsa el a **Működ. teszt** műveletet az érték 100%-ra állításával.
- ▶ Mérje meg a CO-tartalmat.
- ▶ Azonosítsa és szüntesse meg a potenciálisan magas CO-tartalom okát.
- ▶ Jegyezze fel az CO-tartalmat az üzembe helyezési jegyzőkönyvbe (→ 15.7. fejezet, 53. oldal).
- ▶ Mérje meg a CO₂-tartalmat.
- ▶ Ellenőrizze a mért értéket (→ 10. táblázat, 25. oldal).
- ▶ Csak akkor módosítsa a CO₂-szintet, ha a mérés a megadott tartományon kívül esik.
- ▶ Jegyezze fel a CO₂-tartalmat az üzembe helyezési jegyzőkönyvbe (→ 15.7. fejezet, 53. oldal).
- ▶ Állítsa le a **Működ. teszt**-et.
- ▶ Távolítsa el a füstgázelemzőt.
- ▶ Helyezze vissza a füstgázmérőpont kupakját.

Adatok beállítása

Készülék típus:	Gázfajta	CO ₂ százalék os értéke (teljes terhelés) [%]	Gáz / levegő arány (minimum terhelés) [Pa]	CO ₂ százalékos értéke (minimum terhelés) [%]	Égőfűvó ka mm
GC7000WP 50	Földgáz H (G20)	9,3 ± 0,3	-5 ± 4	8,4 ± 0,3	8,5
	Földgáz L (G25)	9,1 ± 0,3		8,3 ± 0,3	10,5
	Propán L (G31)	10,0 ± 0,3		9,5 ± 0,3	5,2
GC7000WP 70	Földgáz H (G20)	9,3 ± 0,3	-5 ± 4	8,4 ± 0,3	8,5
	Földgáz L (G25)	9,1 ± 0,3		8,3 ± 0,3	10,5
	Propán L (G31)	10,0 ± 0,3		9,5 ± 0,3	5,2
GC7000WP 85	Földgáz H (G20)	9,1 ± 0,3	-5 ± 4	8,2 ± 0,3	8,9
	Földgáz L (G25)	9,1 ± 0,3		8,2 ± 0,3	9,6
	Propán L (G31)	10,0 ± 0,3		9,1 ± 0,3	6,7
GC7000WP 100	Földgáz H (G20)	9,1 ± 0,3	-5 ± 4	8,1 ± 0,3	8,9
	Földgáz L (G25)	9,1 ± 0,3		8,1 ± 0,3	9,6
	Propán L (G31)	10,0 ± 0,3		9,0 ± 0,3	6,7

10. tábl. Adatok beállítása

8.7 Gáz/levegő arány mérése (minimális terhelés)

- ▶ Kapcsolja ki a készüléket.
- ▶ Győződjön meg arról, hogy a fűtési rendszer képes leadni a hőt.
- ▶ A beállítócsavart kétszer körbe fordítva nyissa ki a gáz/levegő arány mérőpontot (→ Gázarmatúra áttekintése GC7000WP 50, GC7000WP 70. fejezet, 24. oldal).
- ▶ Állítsa a nyomásmérőt „0” értékre.
- ▶ Csatlakoztassa a nyomásmérőt a mérőponthoz.
- ▶ Nyissa meg a **Működ. teszt > Égő** menüt.
- ▶ Indítsa el a **Működ. teszt**-et a lehető legkisebb érték beállításával.
- ▶ Ellenőrizze a mért értéket (→ 10. táblázat, 25. oldal).
- ▶ Csak akkor módosítsa a gáz-levegő arányt, ha a mérés a megadott tartományon kívül esik.
A gáz / levegő arányt szabályozó csavar a burkolat alatt található (→ Gázarmatúra áttekintése GC7000WP 50, GC7000WP 70).
- ▶ Jegyezze fel az mért értéket [Pa] az üzembe helyezési jegyzőkönyvbe (→ 15.7. fejezet, 53. oldal).
- ▶ Állítsa le a **Működ. teszt**-et.
- ▶ Helyezze vissza a gáz / levegő arány mérőpont kupakját.

8.8 Az ionizációs áram leolvasása

- ▶ Nyissa meg a **Működ. teszt** > **Égő** menüt.
- ▶ Indítsa el a **Működ. teszt** -et a lehető legkisebb érték beállításával.
- ▶ Nyissa meg a **Infó** > **Ionizációs áram** menüt.
- ▶ Olvassa le az ionizációs áramot.



Az ionizációs áramnak legalább 2 μA -nak kell lennie.

- ▶ Ha az érték alacsonyabb, ellenőrizze a gáz / levegő arányt és az égőt.

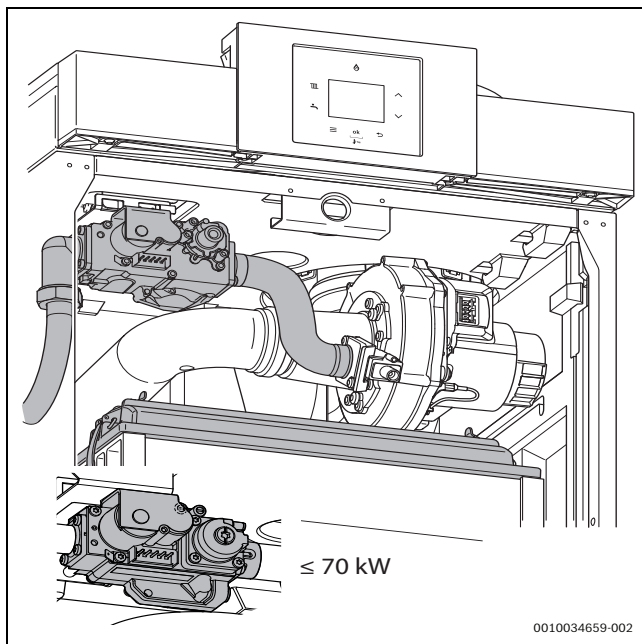
- ▶ Jegyezze fel a leolvasott értéket [μA] az üzembe helyezési jegyzőkönyvbe (→ 15.7. fejezet, 53. oldal).
- ▶ Állítsa le a **Működ. teszt** -et.

8.9 Füstgázvezetés tömítettségének ellenőrzése

ÉRTESÍTÉS

A falra szerelt kazán károsodása rövidzárlat miatt.

- ▶ Gázzzivárgás-érzékelő spray használatakor a csatlakozókat, kábeleket és alkatrészeket takarja le.
- ▶ Győződjön meg arról, hogy az álló kazán képes leadni a hőt.
- ▶ Működtesse a készüléket.
- ▶ Nyissa meg a **Működ. teszt** > **Égő** menüt.
- ▶ Indítsa el a **Működ. teszt** -et az érték 50%-ra állításával.
- ▶ Egy jóváhagyott szivárgásérzékelő anyaggal vagy eszközzel ellenőrizze az összes gázt szállító alkatrészt.
- ▶ Ellenőrizze a füstgázvezető rendszer tömítettségét és felszerelését/konzoljait.



35. ábra A gáz útvonalának ellenőrzése

- ▶ Azonosítsa és hárítsa el az esetleges szivárgás okát.
- ▶ Állítsa le a **Működ. teszt** -et.

8.10 A kazán működésének ellenőrzése

- ▶ Módosítsa a hőmérsékletet a csatlakoztatott vezérlőn, és ellenőrizze, hogy a kazán néhány perc elteltével működésbe lép-e.
- ▶ Ha lehetséges, nyissa meg a használati-melegvízcsapot, ellenőrizze a melegvíz hőmérsékletét és a kifolyó mennyiséget.

8.11 Üzembe helyezés befejezése

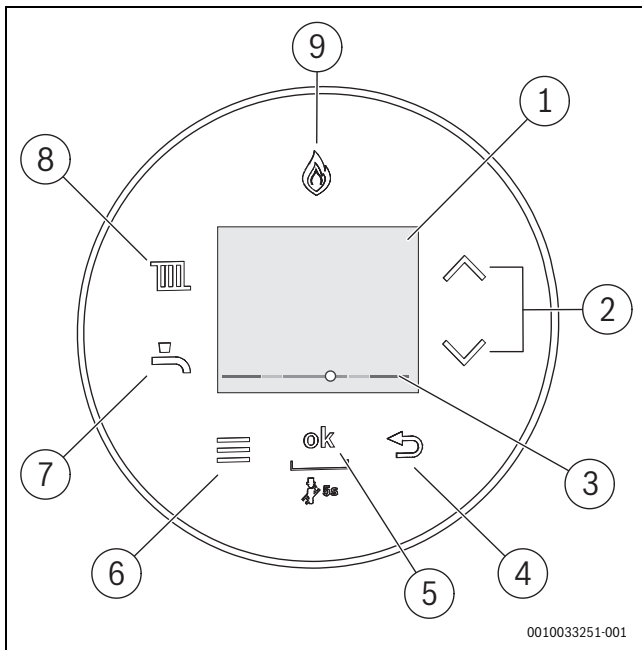
- ▶ Szerelje fel az előlapot.
- ▶ Töltse ki az üzembe helyezési jegyzőkönyvet (→ 15.7. fejezet, 53. oldal).

8.12 Az üzemeltető oktatása

- ▶ Ismertesse meg a felhasználót a fűtési rendszerrel és a kazán működésével.
- ▶ Hívja fel az üzemeltető figyelmét, hogy ha a fűtővizet gyakran kell újratölteni, az annak a jele, hogy a rendszer hibás és / vagy szivárog (biztosítsa az üzemeltetői napló szerint szükséges vízminőséget).
- ▶ Tájékoztassa az üzemeltetőt az előírt vízminőségről, és mutassa meg, hol kell a fűtővizet feltölteni.
- ▶ Tájékoztassa az üzemeltetőt arról, hogy tilos bármilyen módosítást vagy javítást végeznie a berendezésen.
- ▶ Mutasson rá az ellenőrzés, tisztítás és karbantartás nem megfelelő elvégzésének vagy teljes elmulasztásának lehetséges következményeire (anyagkárosítás, személyi sérülés vagy életveszély).
- ▶ Hívja fel a figyelmet a szén-monoxiddal (CO) kapcsolatos veszélyekre, és javasolja CO-érzékelők használatát.
- ▶ Adja át a műszaki dokumentumokat az üzemeltetőnek.

9 Kezelés

9.1 Kezelőmező-áttekintés



36. ábra Kezelőmező

- [1] Kijelző
- [2] ▲ és ▼ gombok
- [3] Fűtővíz nyomáskijelzés
- [4] ↵ gomb
- [5] ok gomb
- [6] Menü gomb
- [7] Melegvíz-gomb
- [8] Fűtés-gomb
- [9] Égőkijelzés

i A felhasználói menük leírása a kezelési útmutatóban található.

9.2 A készülék bekapcsolása

- ▶ Kapcsolja be a készüléket a Be-/Kikapcsolóval (→ 1. ábra, 6. oldal).
- Állítsa be a nyelvet a készülék első bekapcsolásakor.
- ▶ A nyelvek közötti görgetéshez nyomja meg a ▲ vagy ▼ gombot.
- ▶ A kívánt nyelv kiválasztásához nyomja meg az ok gombot.

i Ha a kijelzőn megjelenik a **Szifontöltő prog.**, a szifontöltő program aktív. A készülékben lévő kondenzvíz szifon feltöltődik (→ 9.3 fejezet, 27. oldal).

9.3 Szifontöltési program

A kivitelező kézzel állítja be a szifontöltő programot a készüléken vagy az automatikusan aktiválódik. Üzembe helyezés előtt tölts fel a kondenzvíz szifont (→ 16. oldal).

A szifontöltő program a szervizmenüben a **> Beállítások > Speciális funkció > Szifontöltő prog.** menüpont alatt aktiválható.

Amíg a szifontöltő program aktív, a **Melegvíz**, a **Fűtés** menü és a szervizmenü elérhető.

A következő esetekben kerül sor a szifontöltő program aktiválására:

- miután a készüléket Be/Ki kapcsolóval bekapcsolták
- miután az égő 28 napig nem üzemelt
- miután az üzemmódot átállították téliről nyári üzemre
- miután visszaállították a készülék alapbeállításait

A következő fűtési hőigény alkalmával a fűtőkészülék 15 percig kis hőteljesítményen működik. A szifontöltő program addig aktív, amíg a készülék 15 percig alacsony hőteljesítményen üzemel.

A szifontöltő program időtartama alatt a **Szifontöltő prog.** jelenik a kijelzőn

A kéményseprő üzemmód behívásakor a szifontöltő program megszakad.

9.4 Beállítások a szervizmenüben

A szervizmenü számos készülékfunkció beállítását és tesztelését teszi lehetővé. A következőket tartalmazza:

- **Infó:** Információk megtekintése
- **Beállítások:** Általános és készülék-specifikus beállítások
- **Működ. teszt:** A funkciótesztek beállításai és a funkciótesztek elindítása
- **Visszaáll.:** Alapbeállítások visszaállítása, karbantartási időközök visszaállítása

9.4.1 A szervizmenü használata

A szervizmenü megnyitása

- ▶ Addig nyomja egyszerre a melegvíz-gombot és a fűtés-gombot, amíg meg nem jelenik a szervizmenü.

A szervizmenü bezárása

- ▶ Nyomja meg a melegvíz-gombot vagy a fűtés-gombot.
- vagy-
- ▶ Nyomja meg a ↵ gombot.

Navigálás a menüben

- ▶ Menü vagy menüpont kijelöléséhez nyomja meg a ▲ vagy ▼ gombot.
- ▶ Nyomja meg az ok gombot. Megjelenik a menü, vagy a menüpont.
- ▶ A magasabb menüsintre váltáshoz nyomja meg a ↵ gombot.

A beállítási értékek módosítása

- ▶ Válasza ki a menüpontot az ok gombbal.
- ▶ A kívánt érték kiválasztásához nyomja meg a ▲ vagy ▼ gombot.
- ▶ Nyomja meg az ok gombot. Az új érték mentésre kerül.

Kilépés a menüpontból az értékek elmentése nélkül

- ▶ Nyomja meg a ↵ gombot. Az érték nem kerül mentésre.

9.4.2 Szervizmenü

A szerviz menü áttekintése

Infó

- Üzemállapot
- Aktuális hiba
- Hibaelőzmények
- Hőtermelő
 - Max. fűtőtelj.
 - Tényl. hőm.
 - Előírt el. hőm.
 - Hidr. váltó hőm.
 - Tényl. égőmodul.
 - Égőtéljesítmény
 - Ionizációs áram
 - Szivattyú modul.
 - Külső hőm.
 - Égőindítások
 - Üzemórák
 - Víznyomás
- Melegvíz
 - Max. telj.
 - HMV átfolyás
 - HMV tényl. hőm.
 - Kilép. hőm.
 - Belép. hőm.
 - HMV előírt hőm.
- Autom. feltöltés
 - Víznyomás
 - Feltölt. száma
 - Utolsó töltés idő
 - Feltöltés aktív
- Rendszer
 - Vezérlőe. verz.
 - Kezelőegys. verz.
 - Kód. csatl. sz.
 - Kód. csatl. verz.
- Szolár
 - Kollektor hőm.
 - Tár. hőm. lent
 - Kollektorsziv.
 - Szolár hiba

Beállítások

- Hidraulika
 - Hidr. váltó
 - HMV konfigur.
 - FK1 konfigur.
 - Szivattyú konfigur.
- Fűtés
 - Max. fűtőtelj.
 - Ütemgátló idő
 - Ütemg. hőm. ki
 - Ütemg. hőm. be
- Melegvíz
 - Max. HMV telj.
 - Cirkulációs sziv.
 - Cirk. sziv. ütem.
 - Term.fert.hőm.
 - Term.fert.indít.

- Term.fert.leáll.
- Szivattyú
 - Sziv. kapcs. mód
 - Min. telj.
 - Sziv. utánfut.
 - Min. nyomás
 - Előírt nyomás
- Speciális funkció
 - Légtelen. funkció
 - Szifontöltő prog.
 - Váltósz. középáll.
 - Autom. feltöltés
 - Autom. feltölt.
 - Min. nyomás
 - Előírt nyomás
 - Max. töltési idő
 - Blokkolási idő
 - Max. feltöltések
 - Feltölt. visszaáll.
- Karbantartás
 - Karbantartási mód
 - Nélkül
 - Égő üzemideje
 - Üzemidő
 - Karbant. dátuma¹⁾
- Határértékek
 - Max. előrem. hőm.
 - Max. HMV hőm.
 - Min. készülékkelj.
- Fűtési jellegg.
 - Aktiválás
 - Fűt. jellegg. talpp.
 - Fűt. jellegg. végp.
 - Nyári üzem mód
 - Fagyvédelem
 - Fagyv.hat.hőm.

Működ. teszt

- Teszt aktiválása
 - Égő
 - Gyújtás
 - Ventilátor
 - Szivattyú
 - Tárolótöltő sziv
 - Váltószelep
 - FK1 szivattyú
 - Cirkulációs sziv.
 - Ioniz. görbe

Visszaáll.

- Alapbeállítás
- Szervizkijelzés
- Hibaelőzmények

Bemut. mód

- Igen
- Nem

1) Fűtésszabályozóval

Menü Infó

Menüelem	Beállítások / beállítási tartomány	Megjegyzés / korlátozás
Üzemállapot	-	→ 19. táblázat, 45. oldal
Aktuális hiba	-	→ 20. táblázat, 46. oldal
Hibaelőzmények	-	
Hőtermelő		
Max. fűtőtélj.	-	
Ténysl. hőm.	-	Készülék belső hőmérséklete
Előírt el. hőm.	-	
Hőcs. hőm.	-	
Hidr. váltó hőm.	-	Hidraulikus váltó hőmérséklete
Visszat. hőm.	-	Aktuális visszatérő hőmérséklet °C-ban
Fűtés modul.	-	
Ténysl. égőmodul.	-	Aktuális égő moduláció
Égőteltjesítmény	-	Aktuális égőteltjesítmény kW-ban
Ionizációs áram	-	Aktuális ionizációs áram µA-ben
Szivattyú modul.	-	
Külső hőm.	-	Aktuális külső hőmérséklet °C-ban
FK1 szivattyú	-	Szivattyú a hidraulikus váltó után
Égőindítások	-	Égő indításainak száma az üzembe helyezés óta
Üzemórák	-	Rendszer üzembe helyezése óta eltelt üzemidő
Víznyomás	-	Aktuális üzemi nyomás barban
Melegvíz		
Max. telj.	-	
HMV ténysl. hőm.	-	
HMV tár.ténysl.hő	-	Aktuális vízhőmérséklet a tárolóban
HMV előírt hőm.	-	Használati melegvíz-hőmérséklet beállítási értéke
Rendszer		
Kezelőegys. verz.		Vezérlőegység szoftververziója
Vezérlőe. verz.	-	Vezérlőegység szoftververziója
SW alverzió	-	Vezérlőegység szoftververziója
Kód. csatl. sz.	-	Kódoló dugó száma
Kód. csatl. verz.	-	Kódoló dugó verziója

11. tábl. Menü Infó

Beállítások menü

 Az alábbi táblázatban a gyári beállítások **kiemelten** szerepelnek.

Menüelem	Beállítások / beállítási tartomány	Megjegyzés / korlátozás
Hidraulika		
Hidr. váltó	<ul style="list-style-type: none"> • Ki • NTC be készülék 	Hidraulikus váltó hőmérséklet-érzékelőjének csatlakozása <ul style="list-style-type: none"> • Hidraulikus váltó nincs a rendszerben • Hidraulikus váltó van a rendszerben, hőmérséklet-érzékelő csatlakoztatva a falra szerelt kazánhoz
	<ul style="list-style-type: none"> • NTC be modul 	<ul style="list-style-type: none"> • Hidraulikus váltó van a rendszerben, hőmérséklet-érzékelő csatlakoztatva a fűtési kör modulhoz
	<ul style="list-style-type: none"> • NTC ki 	<ul style="list-style-type: none"> • Hidraulikus váltó van a rendszerben, de nincs csatlakoztatott hőmérséklet-érzékelő
HMV konfigur.	<ul style="list-style-type: none"> • Nincs telepítve • Váltószelep telepítve • Tárolótöltő sziv. hidr. váltó mögé telepítve • Tárolótöltő sziv. telepítve 	
FK1 konfigur.	<ul style="list-style-type: none"> • Nincs telepítve • Saját sziv. hidr. váltó mögé telepítve 	
Szivattyú konfigur.	<ul style="list-style-type: none"> • Rendszerszivattyú 	

Menüelem	Beállítások / beállítási tartomány	Megjegyzés / korlátozás
Fűtés		
Max. fűtőtelj.	• 50 100%	Maximális leadott hőteljesítmény [%]. Földgázzal működő készülékeken: ▶ Mérje meg a gáz térfogatáramát. ▶ Hasonlítsa össze a mért értéket a beállítási táblázatban szereplővel (→ 15.6fejezet, 52oldal). ▶ Javítsa ki az eltéréseket.
Ütemgátló idő	• 5 ... 10 ... 60 perc	Az időintervallum az égő bekapcsolása és ismételt bekapcsolása közötti minimális várakozási időt határozza meg.
Ütemg. hőm. ki	• 2 ... 6 ... 15 K	Az aktuális és a beállított előremenő hőmérséklet közötti különbség az égő kikapcsolásáig.
Ütemg. hőm. be	• -15 - 6 ... 2 K	Az aktuális és a beállított előremenő hőmérséklet közötti különbség az égő bekapcsolásáig.
Melegvíz		
Max. HMV telj.	• 50 100 %	Engedélyezett maximális használati melegvíz-teljesítmény [%].
Cirkulációs sziv.	• Ki • Be	
Cirk. sziv. ütem.	• 1 x 3 perc/h • 2 x 3 perc/h • 3 x 3 perc/h • 4 x 3 perc/h • 5 x 3 perc/h • 6 x 3 perc/h • Folyam.	A használati melegvíz cirkulációs szivattyú óránként 1 – 6 alkalommal 3 percre vagy folyamatos üzembe működésbe lép.
Term.fert.hőm.	• 60 70 ... 80 °C	Használati melegvíz hőmérséklete a termikus fertőtlenítés során.
Term.fert.indít.	• Indítás most?	A termikus fertőtlenítés elindítása.
Term.fert.leáll.	• Megszakítás most?	A termikus fertőtlenítés leállítása.
Szivattyú		
Sziv. kapcs. mód	• Energiamegtakarítás • Hőigény	• Energiatakarékosság: a hőtermelő intelligens kikapcsolása időjárás-szabályozóval rendelkező fűtési rendszerek esetén. A fűtési szivattyú csak szükség esetén kapcsol be. • Hőigény esetén: az előremenő hőmérséklet-szabályozó kapcsolja be a fűtési szivattyút. Hőigény esetén a fűtési szivattyú az égővel együtt indul el.
Min. telj.	• 10 ... 100%	Szivattyú teljesítménye minimális hőteljesítménynél. Csak akkor érhető el, ha a Sziv. jellegg. O.
Max. telj.	• 10 ... 100 %	Szivattyú teljesítménye maximális hőteljesítménynél. Csak akkor érhető el, ha a Sziv. jellegg. O.
Sziv.tiltás id.	• 0 ... 24 x 10 másodperc	A belső szivattyú zárva van, amíg a külső háromutú szelep eléri a végállását.
Sziv. utánfut.	• 1 2 ... 60 perc, 24 h	A fűtési szivattyú késleltetett kikapcsolási időtartama: a szivattyú késleltetett kikapcsolási időtartama akkor kezdődik, amikor a hőigény megszűnik.
Légtelen. funk.	• Ki • Auto • Be	A légtelenítési funkciót karbantartási munkák után lehet bekapcsolni. Légtelenítés közben a kijelzőn a következő jelenik meg: Légtelen. funk.
Szifontöltő prog.	• Ki (csak karbantartás közben engedélyezett) • Be készülék min • Be fűtés min	A szifontöltési program a következő esetekben aktiválódik: • Miután a készüléket bekapcsolta a Be / Ki kapcsolóval • Ha az égő legalább 28 napig nem üzemelt • Ha az üzemmódot nyári üzemmódról téli üzemmódra állítja • A készülék gyári beállításainak visszaállítását követően A következő hőigény jelentkezésekor a készülék 15 percig alacsony fűtési teljesítményen marad. A szifontöltési program mindaddig aktív marad, amíg a készülék 15 percig alacsony hőteljesítménnyel üzemel. A szifontöltési program közben a kijelzőn a következő jelenik meg: Szifontöltő prog.

Menüelem	Beállítások / beállítási tartomány	Megjegyzés / korlátozás
Váltósz. középáll.	<ul style="list-style-type: none"> Nem Igen 	A funkció biztosítja, hogy a rendszer teljesen leürüljön, és a motor könnyen eltávolítható legyen. A háromtű szelep kb. 15 percig középső állásban marad.
Min. nyomás	• 0,6 0,8 bar	
Előírt nyomás	• 1,0 ... 1,3 ... 1,7 bar	
Karbantartás		
Karbantartási mód	<ul style="list-style-type: none"> Nélkül Égő üzemideje: 1000 ... 6000 h Karbant. dátuma¹⁾ Üzemidő: 1 ... 72 hónap 	
Határértékek		
Max. előrem. hőm.	• 30 ... 85 °C	Korlátozza az előremenő hőmérséklet beállítási tartományát.
Max. HMV hőm.	• 35 ... 60 ... 80 °C	Korlátozza a használati melegvíz hőmérsékletének beállítási tartományát.
Min. készüléktelj.	• 14 ... 50%	Minimális hőteljesítmény. A minimális beállítási érték a készülék teljesítményétől függően változhat.
Fűtési jellegg.		
Aktiválás	<ul style="list-style-type: none"> Igen Nem 	Időjáráskövető-szabályozó csatlakoztatásakor nincs szükség a készülék beállítására. A szabályozóegység optimalizálja ezt a beállítást. Ez a funkció egy egyszerű, időjárás vezérelt szabályozót aktivál, lineáris fűtési görbével. A beérkező jeltől függően a fűtés be- vagy kikapcsol.
Fűt. jellegg. talpp.	• 20 ... 90 °C	Ez csak akkor jelenik meg, ha a vezérlőegység aktiválva van. Ezzel beállítható a fűtési jelleggörbe talppontja, amely +20 °C-os külső hőmérsékletnek felel meg.
Fűt. jellegg. végp.	• 20 ... 90 °C	Ez csak akkor jelenik meg, ha a vezérlőegység aktiválva van. Ezzel beállítható a fűtési jelleggörbe talppontja, amely -10 °C-os külső hőmérsékletnek felel meg.
Nyári üzemmód	• 0 ... 16 ... 30 °C	Ez csak akkor jelenik meg, ha a vezérlőegység aktiválva van. Ezzel beállítható az a külső hőmérsékleti küszöbérték, amelynél a fűtési rendszer nyári üzemmódba kapcsol.
Fagyvédelem	<ul style="list-style-type: none"> Igen Nem 	
Fagyv.hat.hőm.	• 0 ... 5 ... 10 °C	A rendszer fagyvédelmi hőmérséklet-értéke. Ez a funkció csak akkor érhető el, ha a fagyvédelmi funkció aktív. Ha a külső hőmérséklet a fagyhatárérték alatt van, akkor a fűtőkör fűtési szivattyúja bekapcsol.

1) Fűtésszabályozóval

12. tábl. Beállítások menü

Menü Működ. teszt

Menüelem	Beállítások / beállítási tartomány	Megjegyzés / korlátozás
Teszt aktiválása		
Égő	• Ki ...100%	Ez a szervizfunkció a készülék teljesítményének beállításával lehetővé teszi az égő tesztelését.
Gyújtás	• Be • Ki	Állandó gyújtás. A gyújtás tesztelése állandó gyújtással, gázellátás nélkül. ▶ A gyújtótrafó károsodásának elkerülése érdekében: a funkciót legfeljebb 2 percig hagyja bekapcsolva.
Ventilátor	• Be • Ki	Állandó gyújtás. A ventilátor gázellátás vagy gyújtás nélkül működik.
Szivattyú	• Be • Ki	Folyamatos szivattyúműködés (belső vagy külső szivattyúk).
Tárolótöltő sziv	• Be • Ki	A tárolótöltő-szivattyú folyamatos működése
Váltószelep	• Fűtés • Melegvíz	A háromutú szelep állandó helyzete.
FK1 szivattyú	• Be • Ki	FK1 szivattyúfolyamatos működése (a hidraulikus váltó után), ha FK1 szivattyú található a rendszerben.
Cirkulációs sziv.	• Be • Ki	Használati melegvíz cirkulációs szivattyú folyamatos működése.
Ioniz. görbe	• Be • Ki	Ellenőrizze az ionizációs mérési funkciót a lángnál.

13. tábl. Menü Működ. teszt

Menü Visszaáll.

Menüelem	Beállítások / beállítási tartomány	Megjegyzés / korlátozás
Alapbeállítás	Helyreállítja?	A hőforrás és adott esetben a vezérlőegység minden beállítása visszaáll az alapbeállításra. Az alaphelyzetbe állítás után a rendszert újra üzembe kell helyezni.
Szervizkijelzés	Visszaállítja?	Karbantartási intervallum nullázása
Hibaelőzmények	Törli?	Először nullázza a karbantartási intervallumot. A hőtermelő és adott esetben a vezérlőegység hibaelőzménye törlésre kerül. Ha jelenleg üzemzavar áll fent, akkor azt azonnal újra beírja.

14. tábl. Menü Visszaáll.

Bemut. mód menü

Menüpont	Beállítások/Beállítási tartomány	Megjegyzés/Korlátozás
Bemut. mód	• Igen • Nem	▶ Kilépés a Demo módból: kapcsolja ki, majd be a főkapcsolót.

15. tábl. Bemut. mód menü

9.4.3 Termikus fertőtlenítés

Hosszabb állásidők esetén a forró víz bakteriális szennyeződésének megelőzése érdekében, például a Legionella baktériumok által, javasoljuk a termikus fertőtlenítést.


VIGYÁZAT
Sérülésveszély leforrás miatt!

A termikus fertőtlenítés során a keveretlen melegvíz vételezése súlyos, leforrásból eredő sérüléseket okozhat.

- ▶ A maximálisan beállítható melegvíz hőmérsékletet csak a termikus fertőtlenítéshez használja.
- ▶ Hívja fel a ház lakóinak a figyelmét a leforrás veszélyére.
- ▶ A termikus fertőtlenítést csak a normál üzemidőn kívül végezze.
- ▶ Soha ne vételezzon keveretlen melegvizet.

A megfelelő termikus fertőtlenítés magában foglalja a melegvíz-rendszert és a csapolóhelyeket is.

- ▶ Állítsa be a termikus fertőtlenítést a fűtésszabályozó melegvíz-programjában (→ a fűtésszabályozó kezelési útmutatója).
- ▶ Zárja el a melegvíz csapolóhelyeket.
- ▶ Az esetleg meglévő cirkulációs szivattyút állítsa be folyamatos üzemre.
- ▶ Várja meg, amíg a hőmérséklet eléri a maximális értékét.
- ▶ A legközelebbi melegvíz csapolóhelytől a legtávolabbi melegvíz csapolóhelyig egymás után vételezzon melegvizet, amíg 3 percig 70 °C-os víz nem folyik ki.
- ▶ Eredeti beállítások visszaállítása.

10 Ellenőrzés és karbantartás

FIGYELMEZTETÉS

Robbanásveszély

- ▶ A gázt szállító alkatrészeken történő munkavégzés előtt zárja el a gázcsapot.
- ▶ A munka befejezése után ellenőrizze az összes gázt szállító alkatrész tömítettségét.

VIGYÁZAT

Füstgázmérgezés

- ▶ Üzembe helyezés után ellenőrizze az összes füstgázelvezető alkatrész tömítettségét.

VIGYÁZAT

Áramütés

- ▶ A kazán mérésekor és beállításakor kerülje az érintkezést az égőautomatikával, a ventilátorral és a szivattyúval. Ezek 230 V-os alkatrészek.
- ▶ Kapcsolja ki a kazánt, mielőtt az elektromos részekben dolgozna.

VIGYÁZAT

Meghibásodott biztonsági érzékelők

A helyiségben lévő biztonsági érzékelők (például CO-, CO₂- és gázérzékelők) működését rendszeresen ellenőrizni kell.

- ▶ Ellenőrzés vagy karbantartás során ellenőrizze az adott biztonsági érzékelők működését.
- ▶ Az ellenőrzés elvégzésének módjáról a biztonsági érzékelő használati utasításából tájékozódhat.
- ▶ A biztonsági érzékelők esetleges meghibásodásait azonnal hírártsa el.

10.1 Fontos tudnivalók

A következő mérőeszközökre és szerszámokra lesz szüksége:

- Nyomásmérő 0,01 mbar mérési pontossággal.
- Füstgázelemző készülék.
- Tisztítókefe műanyag sörtékkel.
- ▶ Csak eredeti pótalkatrészeket szereljen be.
- ▶ A művelet során az összes laza tömítést cserélje ki.

Ellenőrzési és karbantartási időközök

A fali kondenzációs kazán helyes és biztonságos működése érdekében a következő időközöket kell betartani:

- **Ellenőrzés:** évente,
- **Karbantartás:** 2 évente vagy 4000 üzemóra után (attól függően, hogy melyik következik be előbb).

Az ellenőrzés vagy karbantartás során a következő feladatokat kell elvégezni:

		Ellenőrzés	Karbantartás
Általános feladatok	→ 10.2. fejezet	▪	▪
Tisztítás	→ 10.3 – 10.8. fejezet	--	▪
Mérések ellenőrzése	→ 10.9 – 10.15. fejezet	▪	▪

16. tábl. Elvégzendő műveletek

10.2 Általános munkák

A következő munkákat ebben a dokumentumban nem részletezzük. Ennek ellenére azokat is el kell végezni:

- ▶ Ellenőrizze a fűtési rendszer általános állapotát.
- ▶ A fűtési rendszer ellenőrzésének elvégzése szemrevételezéssel és a működés ellenőrzéssel.
- ▶ Ellenőrizze az égéslevegő bevezetés és a füstgáz elvezetés működését és biztonságát.
- ▶ Ellenőrizze a gáz- és vízvezeték csöveket korrózió jelei miatt.
- ▶ Esetlegesen a korrodált vezetékeket cserélje ki.
- ▶ Ellenőrizze a zárt tágulási tartály elönyomását.
- ▶ Évente ellenőrizze a rendszer fűtővizében az esetleg felhasznált fagyálló szerek/adalékok koncentrációját.
- ▶ Adott esetben ellenőrizze a beszerelt vízelőkészítő patronok (az utánpótló vezetékekben) működését és szavatosságát.
- ▶ Az éves ellenőrzés során minden szabályozó-, vezérlő-, és biztonsági berendezés működését és -amennyiben vannak állítási lehetőségek - azok helyes beállítását is ellenőrizze.

A Üzemórák kiolvasása

A menüben tekinthető meg az üzembe helyezés óta eltelt **Üzemórák** száma. A **Üzemórák** száma a következőket határozza meg:

- A megelőző karbantartás keretében cserélendő alkatrészeket.
- A módosítandó Karbantartási mód-t.
- ▶ Nyissa meg az **Infó > Hőtermelő > Üzemórák** menüt.
- ▶ Olvassa le az **Üzemórák** számát.
- ▶ A leolvasott érték alapján ellenőrizze, hogy kell-e alkatrészt cserélni (→ 10.16.1. fejezet, 37. oldal).
- ▶ Jegyezze fel az értéket a karbantartási jegyzőkönyvbe (→ 10.17. fejezet, 39. oldal).
- ▶ Számolja ki a leolvasott és a karbantartási jegyzőkönyvben szereplő előző érték közötti különbséget.
- ▶ A különbség alapján ellenőrizze a Karbantartási mód beállítását, és szükség esetén módosítsa (→ 8.2. fejezet, 23. oldal).

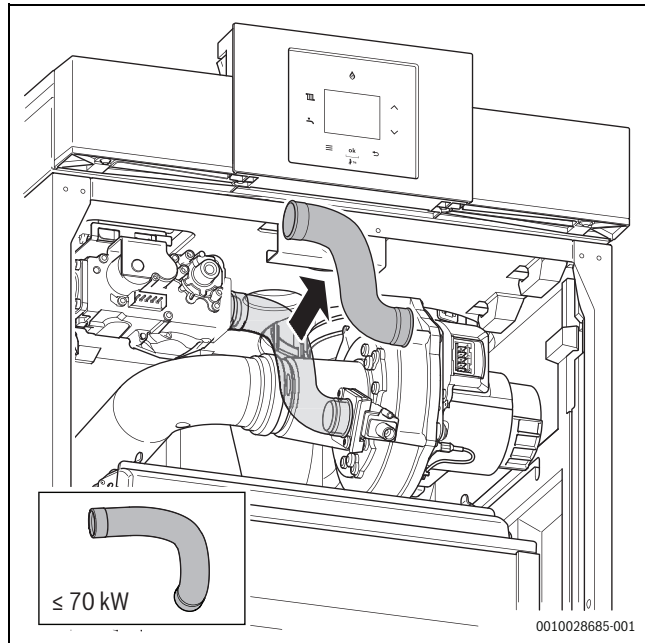
A Égőindítások kiolvasása

A menüben tekinthető meg az üzembe helyezés óta eltelt **Égőindítások** száma. A **Égőindítások** száma a következőket határozza meg:

- A megelőző karbantartás keretében cserélendő alkatrészeket.
- ▶ Nyissa meg az **Infó > Hőtermelő > Égőindítások** menüt.
- ▶ Olvassa le az **Égőindítások** számát.
- ▶ A leolvasott érték alapján ellenőrizze, hogy kell-e alkatrészt cserélni (→ 10.16.1. fejezet, 37. oldal).
- ▶ Jegyezze fel az értéket a karbantartási jegyzőkönyvbe (→ 10.17. fejezet, 39. oldal).

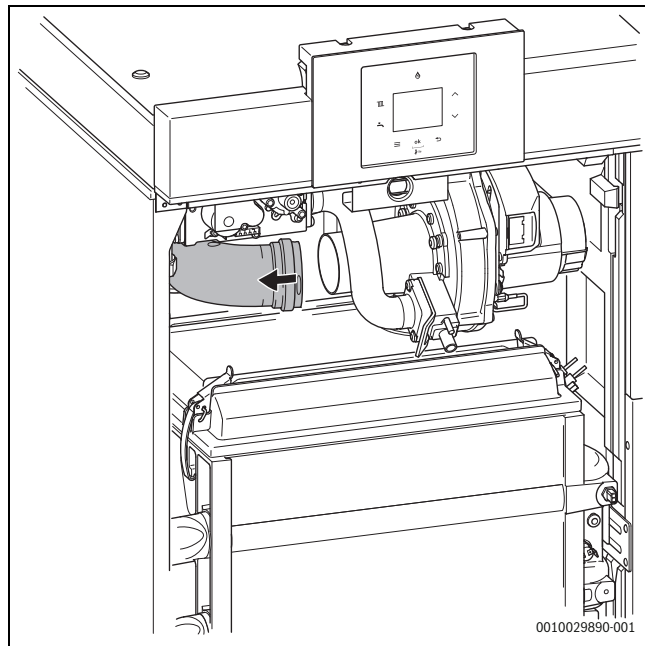
10.3 A gáz-levegő egység eltávolítása

- ▶ Válassza le a ventilátor csatlakozóját.
- ▶ Távolítsa el a gázarmatúra és a venturi fúvóka közötti gázcsövet.



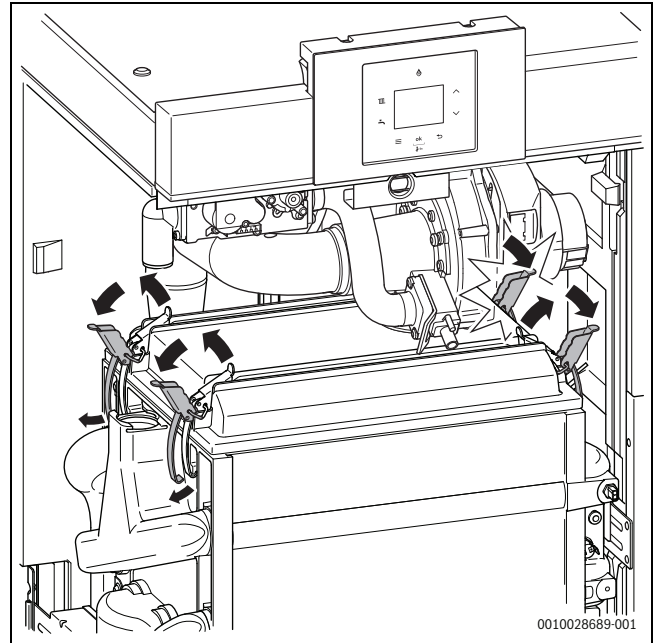
37. ábra Gázcső eltávolítása $\geq 85 \text{ kW}$

- ▶ Távolítsa el a levegőbemeneti csövet a venturi fúvókáról.



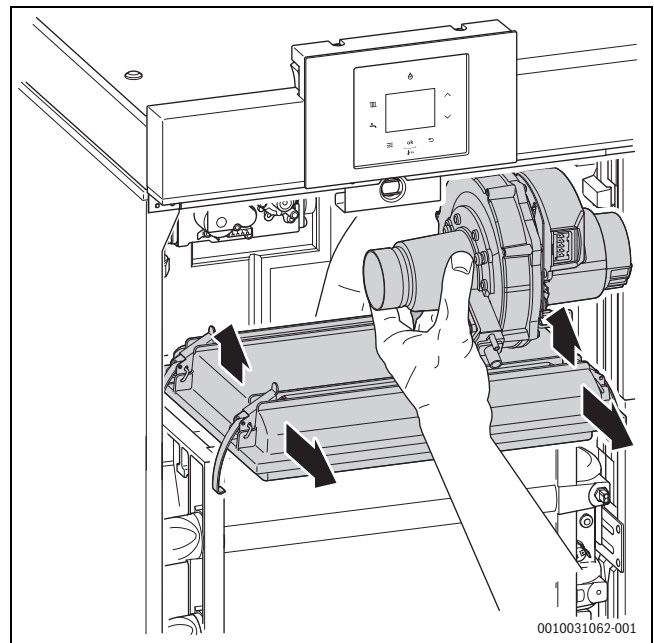
38. ábra Levegőbemeneti cső eltávolítása

- ▶ Nyissa ki az égőházon lévő 4 csappantyús zárat.
Figyelem! A kapcsos zárok feszesek.



39. ábra A kapcsos zárok kinyitása

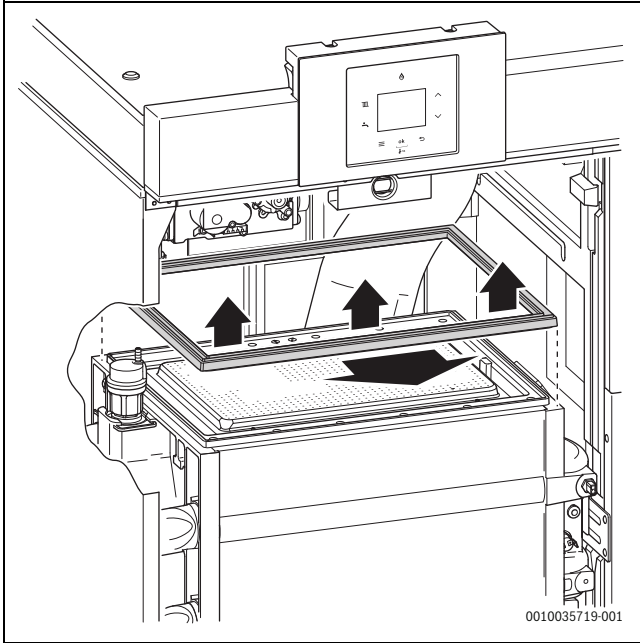
- ▶ Távolítsa el a gáz-levegő egységet az égőházzal együtt.



40. ábra Távolítsa el a gáz-levegő egységet az égőházzal együtt.

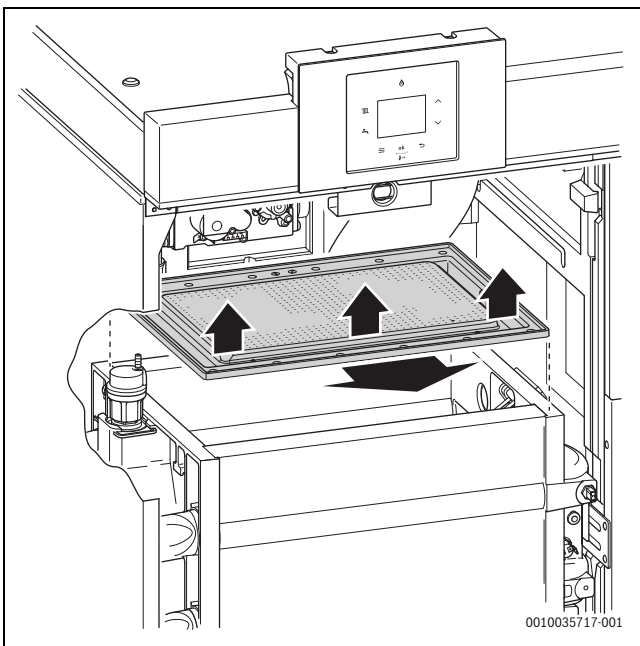
10.4 Az égő tisztítása

- ▶ Távolítsa el az égő tömítését.



41. ábra Az égő tömítésének eltávolítása

- ▶ Távolítsa el az égőt.



42. ábra Az égő eltávolítása

- ▶ Ellenőrizze az égő és a gázelosztó lemez szennyezettségét és repedezettségét.
- ▶ Szükség esetén sűrített levegővel vagy puha kefével tisztítsa meg az égőt.

10.5 A hőcserélő tisztítása

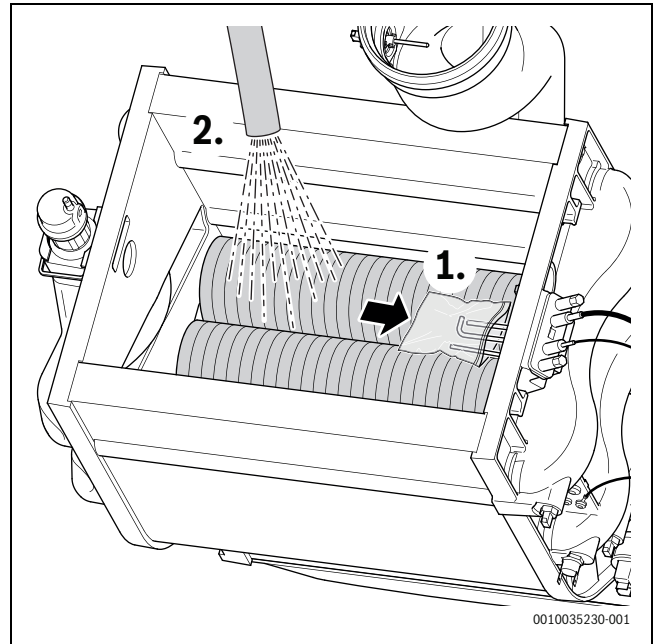
ÉRTESETÉS

A hőcserélő károsodásának veszélye nem megfelelő tisztítás miatt.

- ▶ A hőcserélő tisztításához ne használjon vegyszereket.
- ▶ A tisztításhoz csak műanyag sörtékkel ellátott kefét használjon.

- ▶ Takarja le a gyújtóegységet [1].
- ▶ A laza szennyeződéseket porszívóval távolítsa el.

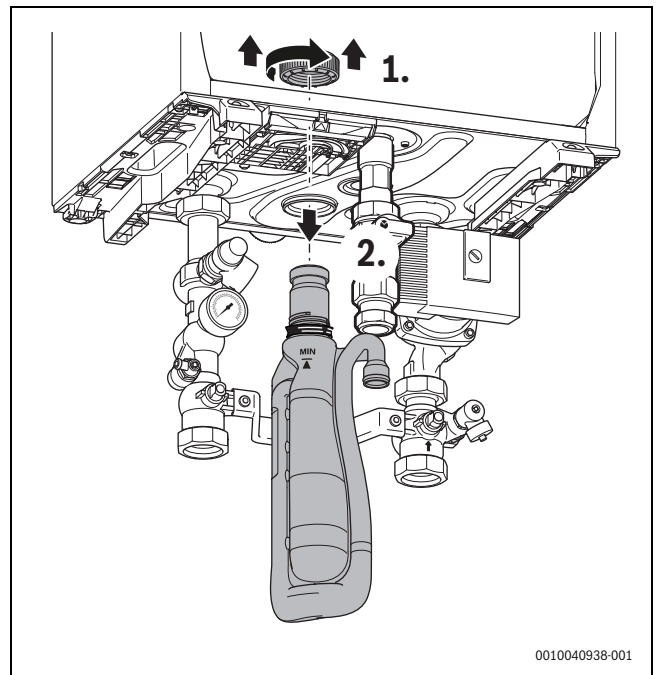
- ▶ Minden egyéb szennyeződést egy kefével lazítson fel, és egy porszívóval távolítsa el.
- ▶ Vízzel öblítse át a hőcserélőt [2].



43. ábra A hőcserélő tisztítása

10.6 A szifon tisztítása

- ▶ Válassza le a flexibilis csövet, és ha lehet, a T-elágazódómot a szifonról.
- ▶ Teljesen csavarja ki a szifon hollandi-nyáját [1].
- ▶ Távolítsa el a szifont [2].



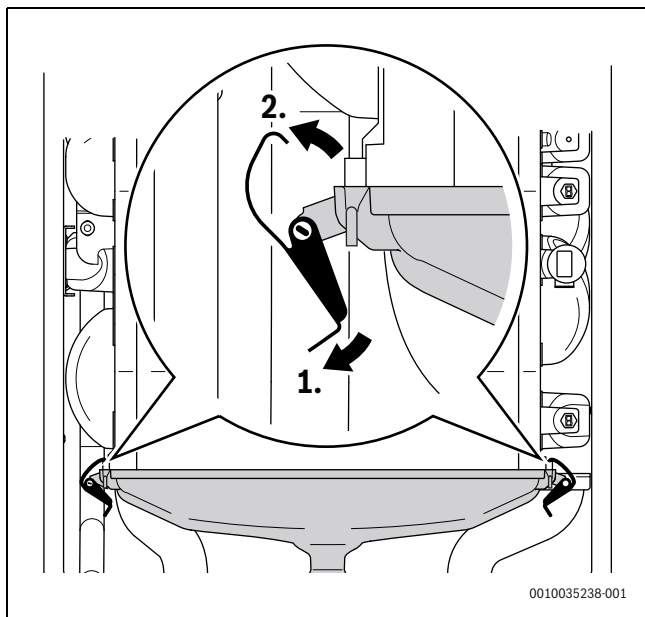
44. ábra A szifon eltávolítása

- ▶ Öblítse ki a szifont.
- ▶ Töltse fel a szifont vízzel.
- ▶ Helyezze vissza a szifont.
- ▶ Ellenőrizze, hogy a szifon nyaka megfelelően csatlakozik-e a kondenzvízgyűjtőhöz.
- ▶ Húzza meg kézzel a hollandi-nyát.

10.7 Kondenzvízgyűjtő tisztítása

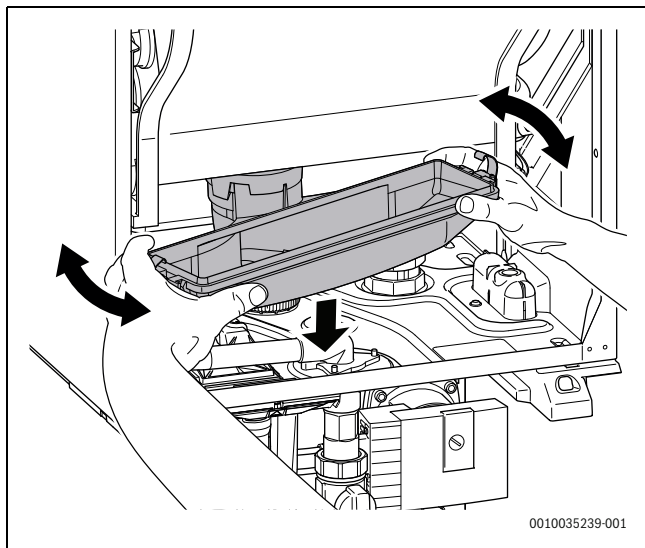
Ha a szifon szennyezett, ellenőrizze és szükség esetén tisztítsa meg a kondenzvízgyűjtőt.

- ▶ Nyissa ki a 2 kapcsolós zárat.



45. ábra A kondenzvízgyűjtő kapcsolós zárjának kinyitása

- ▶ Távolítsa el a kondenzvízgyűjtőt.



46. ábra A kondenzvízgyűjtőt eltávolítása

- ▶ Tisztítsa ki a kondenzvízgyűjtőt.
- ▶ Helyezzen egy új tömítést a kondenzvízgyűjtőre.
- ▶ Helyezze fel a kondenzvízgyűjtőt a hőcserélő alá.
- ▶ Tolja be a kondenzvízgyűjtőt, hogy az a hőcserélőhöz simuljon.
- ▶ Zárja le a kapcsolós zárat.
- ▶ Fordított sorrendben szerelje vissza az összes alkatrészt.
- ▶ Indítsa be az álló kazánt.

10.8 A Karbantartási mód visszaállítása

A Karbantartási mód visszaállítása egy új karbantartási időközt indít el.

- ▶ Nyissa meg a **Visszaáll.** menüt (→ 14. táblázat, 32. oldal).
- ▶ Állítsa vissza a Szervizkijelzés paramétert.

10.9 Gáznyomás mérése

- ▶ Mérje meg a gáz üzemi nyomását (→ 8.5. fejezet, 24. oldal).
- ▶ Jegyezze fel az értéket a karbantartási jegyzőkönyvbe (→ 10.17. fejezet, 39. oldal).

10.10 CO és CO₂ mérése

- ▶ Mérje meg a CO mennyiségét és CO₂ százalékos értékét (→ 8.6. fejezet, 25. oldal).
- ▶ Jegyezze fel az értéket a karbantartási jegyzőkönyvbe (→ 10.17. fejezet, 39. oldal).

10.11 Gáz / levegő arány mérése

- ▶ Mérje meg a gáz/levegő arányt (→ 8.7. fejezet, 25. oldal).
- ▶ Jegyezze fel az értéket a karbantartási jegyzőkönyvbe (→ 10.17. fejezet, 39. oldal).

10.12 Ionizációs áram mérése

- ▶ Olvassa le az ionizációs áramerősséget a kijelzőről (→ 8.8. fejezet, 26. oldal).
- ▶ Jegyezze fel az értéket a karbantartási jegyzőkönyvbe (→ 10.17. fejezet, 39. oldal).

-vagy-

- ▶ Ha az érték kisebb, mint 2 μ A: cserélje ki a gyújtó- és ionizációs elektródát (→ 10.16.2. fejezet, 37. oldal).

10.13 A füstgáz visszacsapószelep ellenőrzése

Ha az álló kazánra túlnyomásos kaszkárendszerrel szereltek, a visszacsapószelepet ellenőrizni kell.

- ▶ Nyissa ki az ellenőrzőnyílást a visszacsapószelepen.
- ▶ Ellenőrizze a visszacsapószelepet kopás, sérülés vagy szennyeződés szempontjából, és szükség esetén cserélje ki.
- ▶ Szükség esetén töltsen fel a visszacsapószelepet vízzel.
- ▶ Zárja le a visszacsapószelep ellenőrzőnyílását.

10.14 Füstgázvezetés tömítettségének ellenőrzése

- ▶ Ellenőrizze az összes gázt szállító alkatrész tömítettségét (→ 10.13. fejezet, 36. oldal).
- ▶ Szemrevételezéssel ellenőrizze a táplevegő és a füstgáz elvezetését, a tömítettségét és a megfelelő felszerelést / konzolokat.
- ▶ Ellenőrizze, hogy a szifon fel van-e töltve vízzel, és szükség esetén töltsen fel (→ 10.6. fejezet, 35. oldal).

10.15 Megfelelő működés ellenőrzése

- ▶ Ellenőrizze az összes csatlakozást.
- ▶ Ellenőrizze az üzemi nyomást, és szükség esetén állítsa be. Ennek során vegye figyelembe a vízminőséget is (→ 5.3. fejezet, 12. oldal).
- ▶ Ellenőrizze a kazán beállítását (→ 9.4.2. fejezet, 28. oldal).
- ▶ Töltse ki az ellenőrzési és a karbantartási jegyzőkönyveket (→ 10.17. fejezet, 39. oldal).
- ▶ Helyezze vissza az előlapot.

10.16 Komponensek kicserélése

10.16.1 Alkatrészek csereintervalluma

A következő alkatrészeket a megadott élettartam lejártá után ki kell cserélni.

Cserélje ki a specifikáció alapján, attól függően melyik következik be előbb.			
Komponens	Élettartam [Év]	Égő üzemideje [Óra]	Égőindítások [Darabszám]
Tömítések és O-gyűrűk	A tömítéseket és az O-gyűrűket mindig cserélje ki.		
Gyújtás és lángérzékelő elektróda	2	4000	25 000
Égőtömítés	2	4000	--
Kondenzvízgyűjtő tömítése	2	4000	--
Gázarmatúra ¹⁾	10	--	500 000
Gázcső	10	20 000	--

1) A gázarmatúra cseréjekor célszerű a gázcsövet is kicserélni.

17. tábl. Alkatrészek csereintervalluma

- ▶ Jegyezze fel az alkatrészek cseréjét a karbantartási jegyzőkönyvbe (→ 10.17. fejezet, 39. oldal).

10.16.2 A gyújtóegység behelyezése

ÉRTESÍTÉS

A berendezés károsodása a csavarok túlzott meghúzása miatt.

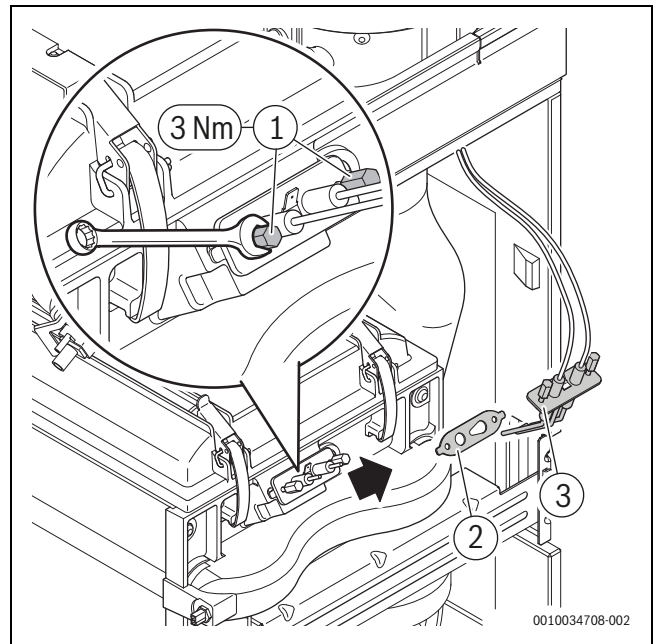
A gyújtóegység menetes csavarjai egy alumínium hőcserélőben található. Grafittömítés használata biztosítja a tömítettséget a csavarok kézzel (kéziszerszámmal) történő meghúzásakor.

- ▶ Húzza meg a gyújtóegység mindkét menetes csavarját (3 Nm).



Tartsa be a gázarmatúra csereintervallumát.

- ▶ Élettartama végén cserélje ki a gyújtót (→ 17. táblázat, 37. oldal).
- ▶ Kapcsolja ki a készüléket.
- ▶ Oldja ki a gyújtóegység mindkét menetes csavarját [1].
- ▶ Távolítsa el a gyújtóegységet [3] és a tömítést [2].



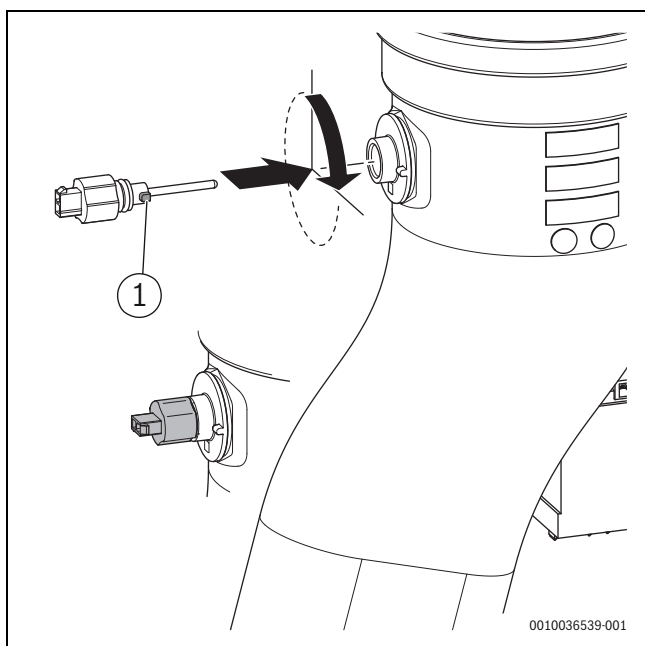
47. ábra A gyújtóegység behelyezése

- ▶ Válassza le a csatlakozókat a gyújtóegységről.
- ▶ Tisztítsa meg a hőcserélő érintkezőfelületeit.
- ▶ Helyezze az új tömítést és a gyújtóegységet a helyére.
- ▶ Húzza meg a gyújtóegység mindkét menetes csavarját (3 Nm).
- ▶ Csatlakoztassa a gyújtóegység csatlakozóját.
- ▶ Indítsa be az álló kazánt.
- ▶ Ellenőrizze az eltávolított alkatrészek füstgáztömörségét.
- ▶ Az ionizációs áram mérésével ellenőrizze az egységet (→ 10.12. fejezet, 36. oldal).

10.16.3 A füstgáz hőmérséklet-érzékelő cseréje

A füstgáz hőmérséklet-érzékelő bajonettcsatlakozóval van felszerelve.

- ▶ Kapcsolja ki a készüléket.
- ▶ Fordítsa el a füstgáz hőmérséklet-érzékelőt az óramutató járásával ellentétes irányba egy negyed fordulatot.
- ▶ Vegye ki a füstgáz hőmérséklet-érzékelőt a füstgázcsőből.
- ▶ Válassza le a csatlakozót a füstgáz hőmérséklet-érzékelőről.
- ▶ Mielőtt behelyezné tegyen új O-gyűrűt az új füstgáz hőmérséklet-érzékelőre.
- ▶ Csatlakoztassa csatlakozót az új érzékelőhöz.
- ▶ Helyezze be a füstgáz hőmérséklet-érzékelőt úgy, hogy a bütyök [1] a füstgázcső jobb oldala felé nézzen.
- ▶ Fordítsa el a füstgáz hőmérséklet-érzékelőt az óramutató járásával megegyező irányba egy negyed fordulatot.
- ▶ Működtesse a készüléket.



48. ábra A füstgáz hőmérséklet-érzékelő cseréje

10.16.4 A kódoló dugó cseréje

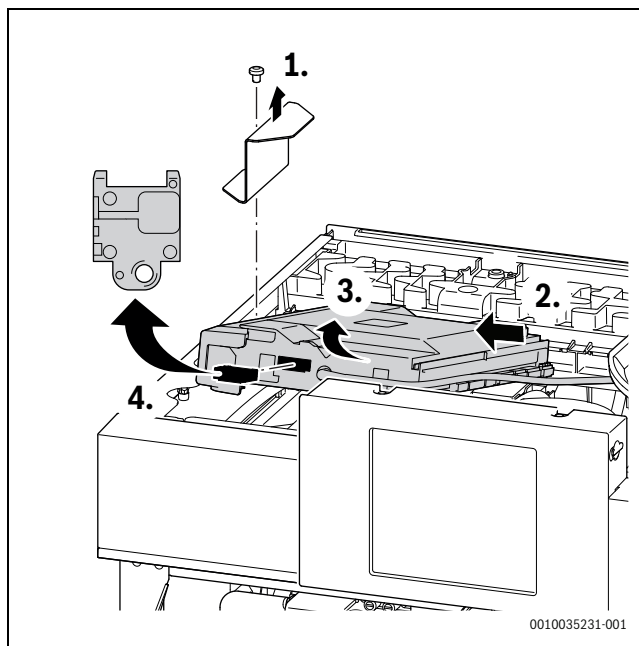
ÉRTESETÉS

Elektrosztatikus kisülés okozta károsodás

Az elektronikus alkatrészek nyomtatott áramköri lapjai érzékenyek az elektrosztatikus kisülésre (ESD).

- ▶ Elektronikus alkatrészekon történő munkavégzés során viseljen földelt csuklópántot (→ 7.1. fejezet, 19. oldal).

- ▶ Kapcsolja ki a készüléket.
- ▶ Távolítsa el a felső burkolatot (→ 7.2. fejezet, 19. oldal).
- ▶ Válassza le az égővezérlő egység konzolját [1].
- ▶ Tolja balra az égővezérlő egységet [2].
- ▶ Emelje fel az égővezérlő egység első részét, hogy könnyen hozzáférhessen a kódoló dugóhoz [3].
- ▶ Távolítsa el a kódoló dugót [4].
- ▶ Helyezze be az új kódoló dugót.



49. ábra A kódoló dugó cseréje

- ▶ A fenti lépéseket fordított sorrendben követve szerelje vissza az égővezérlő egységet.
- ▶ Csavarozza be az égővezérlő egység konzolját.
- ▶ Helyezze vissza és rögzítse a felső burkolatot.
- ▶ Működtesse a készüléket.

10.16.5 A gázarmatúra cseréje



Tartsa be a gázarmatúra csereintervallumát.

- ▶ Cserélje ki a gázarmatúrát, ha meghibásodott vagy az élettartama lejárt (→ 48. táblázat, 38. oldal).

- ▶ Kapcsolja ki a készüléket.
- ▶ Zárja el a gázcsapot.
- ▶ A gázarmatúra cseréjekor kövesse a mellékelt utasításokat.
- ▶ Nyissa ki a gázcsapot.
- ▶ Működtesse a készüléket.
- ▶ Ellenőrizze a gázt szállító alkatrészek tömítettségét.

10.17 Ellenőrzési és karbantartási jegyzőkönyv (ellenőrzőlista)

Dátum						
1	Hívja elő a szervizmenüben elmentett utolsó hibát.					
2	Hívja elő az égőindítását a szervizmenüben.					
3	Hívja elő az üzemidőt a szervizmenüben.					
4	Szemrevételezéssel ellenőrizze a füstgázvezető rendszer megfelelő telepítését. Ha bármilyen problémát tapasztal, biztosítsa a tömítettséget és a mechanikai stabilitást.					
5	Ellenőrizze a gáznyomást.	mbar				
6	Ellenőrizze a gáz / levegő arányt.	Pa				
7	Ellenőrizze a CO-tartalmat.	ppm				
8	Ellenőrizze a CO ₂ -tartalmat.	%				
9	Ellenőrizze a gáz- és vízdali tömítettséget.					
10	Ellenőrizze az elektródákat.					
11	Ellenőrizze az égőt.					
12	Ellenőrizze a kazántestet.					
13	Ellenőrizze az ionizációs áramerősséget.	μA				
14	Tisztítsa ki a szennyfogót.					
15	Ellenőrizze a visszacsapószelepet.					
16	Ellenőrizze a tágulási tartály előnyomását a fűtési rendszernél.	bar				
17	Ellenőrizze a fűtési rendszer nyomását.	bar				
18	Ellenőrizze a tároló anódját.	mA				
19	Ellenőrizze az elektromos vezetékek épségét.					
20	Ellenőrizze a fűtésszabályozó beállításait.					
21	Nullázza a karbantartási intervallumot.					

18. tábl. Ellenőrzési és karbantartási jegyzőkönyv

11 Zavarelhárítás

11.1 Üzemi és zavarjelzések

11.1.1 Általános információk

- **Hibakód:** megmutatja, hogy melyik hiba áll fenn.
- **Hibakategória:** megmutatja, hogy milyen típusú hiba áll fenn, és annak hatásait.

O hibakategória (üzemi kód)

Az üzemi kódok a normál üzemmódban fennálló üzemi feltételeket jelzik.

B hibaosztály (blokkoló hibák)

A blokkoló zavarok a fűtési rendszer időben korlátozott lekapcsolásához vezetnek. A fűtési rendszer önműködően ismét elindul, ha már nincs blokkoló zavar.

11.1.2 Hibakódtáblázat

Hibakód	Hibakategória	Hiba szövege a kijelzőn, leírás	Elhárítás
200	O	Hőtermelő fűtési üzemben	–
201	O	Hőtermelő HMV üzemben	–
202	O	Készülék kapcs. optimalizálási programban	–
203	O	Készülék üzemkész, nincs hőigény	–
204	O	A hőtermelő jelen. fűtővíz hőm. magasabb az előírt értéknél	–
208	O	Hőigény kéménys. üzem miatt	–
214	V	Ventilátor lekapcsol a biztonsági idő alatt	1. Ellenőrizze a ventilátor csatlakozóját. 2. Ellenőrizze a ventilátor vezetékeit.
224	V	Kioldott a biztonsági hőmérséklet- határoló	Fűtőkör: 1. Ellenőrizze, hogy a fűtővíz megfelelően kering-e. 2. Nyissa ki a fűtőkör zárt szelepét. 3. Töltsön vizet a rendszerbe, amíg el nem éri az előre beállított nyomást. 4. Csatlakoztassa megfelelő módon a kazántest hőmérséklet-határolójának csatlakozóját. 5. Ellenőrizze a kazántest hőmérséklet-határolóját, szükség esetén cserélje ki. Ivóvízkör: Ellenőrizze, hogy az ivóvíz megfelelően kering-e.
227	V	Nincs lángjel gyújtás után	1. Nyissa ki a fő elzárócsapot. 2. Nyissa ki a készülék elzárócsapját. 3. Szakítsa meg a készülék áramellátását, és ellenőrizze a gázcsövet. 4. Ellenőrizze a gázcső nyomását. 5. Ellenőrizze, hogy az égő megfelelően működik-e, szükség esetén állítsa be. 6. Ellenőrizze az égési levegő CO ₂ -tartalmát, szükség esetén állítsa be. 7. Alakítson ki védővezető csatlakozást (PE) a vezérlőegységben. 8. Ellenőrizze a gyújtást. 9. Ellenőrizze az ionizáció funkciót. 10. Csatlakoztassa megfelelő módon az ionizációs és gyújtóelektróda csatlakozó dugóját. 11. Csatlakoztassa megfelelő módon a gázarmatúra csatlakozóját. 12. Ellenőrizze a kondenzvízcsöveket. 13. Ellenőrizze a hőcserélő füstgáz felőli oldalának tisztaságát. 14. Ellenőrizze az ionizációs elektródát, szükség esetén cserélje ki. 15. Ellenőrizze a gyújtóelektródát, szükség esetén cserélje ki. 16. Ellenőrizze a gyújtóelektróda csatlakozóvezetékét, szükség esetén cserélje ki. 17. Ellenőrizze az ionizációs elektróda csatlakozóvezetékét, szükség esetén cserélje ki. 18. Ellenőrizze a gázarmatúrát, szükség esetén cserélje ki. 19. Ellenőrizze a vezérlő-/ égővezérlő egységet, szükség esetén cserélje ki.
228	V	Lángjel a láng hiányának ellenére	1. Ellenőrizze az ionizációs kábelt, szükség esetén cserélje ki. 2. Ellenőrizze az elektródakészletet, szükség esetén cserélje ki. 3. Cserélje ki a vezérlőegységet.

V hibakategória (reteszelési hibák)

A reteszelési hibák a fűtési rendszer leállítását eredményezik, és a rendszer csak alaphelyzetbe állítás után indítható újra.

- ▶ Nyomja meg a ▲ és a ▼ gombokat, amíg a **Reset** felirat meg nem jelenik.
A készülék folytatja a működést.

Ha a hiba továbbra is fennáll:

- ▶ A 10.1.2. hibakódtáblázat alapján hárítsa el a hibát

W hibaosztály (karbantartási üzenetek)

A karbantartási üzenetek azt jelzik, hogy karbantartást vagy javítást kell végrehajtani. A készülék továbbra is működik. Ha a karbantartási üzenetet hiba okozta, akkor a készülék adott esetben csak korlátozott funkciókkal működik tovább.

Hibakód	Hibakategória	Hiba szövege a kijelzőn, leírás	Elhárítás
229	B	Kialudt a láng az égőüzem alatt	<ol style="list-style-type: none"> 1. Nyissa ki a fő elzárócsapot. 2. Nyissa ki a készülék elzárócsapját. 3. Állítsa le a készüléket, és ellenőrizze a gázvezetékét. 4. Értékelje ki a hibás nyomtatott áramköri lap jelét. 5. Cserélje ki az ionizációs elektródát. 6. Alakítson ki védővezető csatlakozást (PE) a vezérlőegységben. 7. Cserélje ki a gyújtókábelt. 8. Cserélje ki az ionizációs elektródához vezető csatlakozóvezetékét. 9. Cserélje ki a gázarmatúrát. 10. Állítsa be megfelelő módon az égőt, vagy cserélje ki az égőfűvókákat. 11. Állítsa az égőt minimum terhelésre. 12. Alakítsa át a füstgázrendszert. 13. Az égési levegőellátás túl alacsony, vagy a szellőzőnyílás túl kicsi. 14. Tisztítsa meg a kazántest füstgáz felőli oldalát. 15. Cserélje ki a vezérlőegységet / égőautomatikát.
232	B	Hőtermelő külső kapcs. érintkezőn keresztül reteszelve	<ol style="list-style-type: none"> 1. Csatlakoztassa a külső kapcsolóérintkező csatlakozóját. 2. Szereljen be jumpert / ellenőrizze a kondenzvízszivattyút a gyártó előírásai szerint. 3. Igazítsa a külső hőmérséklet-kapcsoló kapcsolási pontját a rendszerhez. 4. Cserélje ki a külső hőmérséklet-kapcsoló csatlakozóvezetékét. 5. Cserélje ki a külső hőmérséklet-kapcsolót.
233	V	Hiba a kazánazonosító modulnál vagy a készülék- elektronikánál	<ol style="list-style-type: none"> 1. Szerelje be kazánazonosító modult (KIM) /kódoló dugót. 2. Csatlakoztassa a kazánazonosító modul (KIM) /kódoló dugó csatlakozóját. 3. Cserélje ki a kazánazonosító modult (KIM) /kódoló dugót (forduljon a Bosch ügyfélszolgálathoz).
234	V	Elektromos hiba a gázarmatúránál	<ol style="list-style-type: none"> 1. Cserélje ki a csatlakozóvezetékét, majd állítsa alaphelyzetbe a rendszert. 2. Cserélje ki a gázarmatúrát, majd állítsa alaphelyzetbe a rendszert.
235	V	Verzióütközés a készülékelekt./ kazánazonosító modul között	<ol style="list-style-type: none"> 1. Ellenőrizze a kazánazonosító modult (KIM) / kódoló dugót. 2. Szerelje be a megfelelő vezérlőegységet / égőautomatikát.
237	V	Rendszerhiba	<ol style="list-style-type: none"> 1. Cserélje ki kazánazonosító modult (KIM) /kódoló dugót. 2. Cserélje ki a vezérlőegységet / égőautomatikát.
238	V	Meghibásodott a készülékelektronika	Cserélje ki a vezérlőegységet.
242– 263	V	Rendszerhiba készülékelekt./ bázisvezérlő	<ol style="list-style-type: none"> 1. Hárítsa el az érintkezési hibát. 2. Ha kell, cserélje ki a vezérlőegységet vagy a kazánazonosító modult (KIM) /kódoló dugót (forduljon a Bosch ügyfélszolgálatához).
265	O	A hőigény kisebb, mint a szállított energia	–
268	O	Alkatrészteszt aktiválva	–
269	V	Láng- felügyelet	Cserélje ki a vezérlőegységet / égőautomatikát.
273	B	24 órás folyamatos működés után a működés megszakadt	A ventilátor és az égő a biztonsági ellenőrzés után automatikusan elindul.
281	B	Fűtési sziv. blokk. vagy levegő a fűtési sziv.-ban	<ol style="list-style-type: none"> 1. Ellenőrizze, hogy a szivattyú eltömődött-e, szükség esetén szüntesse meg az eltömődést, vagy cserélje ki. 2. Győződjön meg arról, hogy a fűtővíz megfelelően tud-e keringeni. 3. Légtelenítse a szivattyút.
306	V	Lángjel a tüzelő- anyag-ellátás elzárása után	<ol style="list-style-type: none"> 1. Cserélje ki a gázarmatúrát. 2. Cserélje ki az ionizációs kábelt. 3. Cserélje ki a vezérlőegységet / égőautomatikát.
316	V	Túl magas füstgáz hőm. érzékelőtesztnél	<ol style="list-style-type: none"> 1. Cserélje ki a füstgáz hőmérséklet-érzékelőt. 2. Cserélje ki a füstgáz hőmérséklet-érzékelő csatlakozóvezetékét. 3. Cserélje ki a vezérlőegységet / égőautomatikát.
317	V	Füstgázhőm.- érz. zárlat	<ol style="list-style-type: none"> 1. Cserélje ki a füstgáz hőmérséklet-érzékelőt. 2. Cserélje ki a füstgáz hőmérséklet-érzékelő csatlakozóvezetékét. 3. Cserélje ki a vezérlőegységet / égőautomatikát.

Hibakód	Hibakategória	Hiba szövege a kijelzőn, leírás	Elhárítás
318	V	Füstgázhőm.- érzékelő szakadás	<ol style="list-style-type: none"> 1. Csatlakoztassa a csatlakozót a füstgáz hőmérséklet-érzékelőhöz. 2. Ellenőrizze a füstgáz hőmérséklet-érzékelő csatlakozóvezetékét. 3. Cserélje ki a füstgáz hőmérséklet-érzékelőt. 4. Cserélje ki a vezérlőegységet / égőautomatikát.
349	B	Túl nagy a különbség az előremenő és a visszatérő hőm. között	<ol style="list-style-type: none"> 1. Nyissa ki az elzárócsapokat. 2. Ha a víznyomás túl alacsony, tölts fel vízzel, és légtelenítse a rendszert. 3. Nyissa ki a termosztatikus szelepet. 4. Szükség esetén cserélje ki az előremenő vagy visszatérő ágban lévő érzékelőt. 5. Szükség esetén cserélje ki a szivattyút.
357	O	Légtelenítő program	–
358	O	Letapadás gátlás aktív	–
360	V	Rendszerhiba készülékelekt./ bázisvezérlő	<ol style="list-style-type: none"> 1. Szerelje be kazánazonosító modul (KIM) /kódoló dugót. 2. Csatlakoztassa a kazánazonosító modul (KIM) /kódoló dugó csatlakozóját. 3. Cserélje ki a kazánazonosító modul (KIM) /kódoló dugót (forduljon a Bosch ügyfélszolgálathoz).
362	V	Hiba a kazánazonosító modulnál vagy a készülék- elektronikánál	Cserélje ki a kazánazonosító modul (KIM) /kódoló dugót (forduljon a Bosch ügyfélszolgálathoz).
363	V	Rendszerhiba készülékelekt./ bázisvezérlő	Cserélje ki a vezérlőegységet / égőautomatikát.
811	A	Melegvíz- termelés: sikertelen termikus fertőtlenítés	<ol style="list-style-type: none"> 1. Ha a víz folyamatosan elszivárog, tegyen lépéseket ennek megszüntetésére. 2. Helyezze a használati melegvíz-hőmérséklet érzékelőt megfelelő helyre. 3. Ellenőrizze, hogy van-e kapcsolat a használati melegvíz-tároló hőmérséklet-érzékelője és a tároló között. 4. Légtelenítse a tároló körét. 5. Állítsa a használati melegvíz-előállítást "elsődlegesre". 6. Ellenőrizze a lemezes hőcserélő vízkövesedését. 7. Ellenőrizze a használati melegvíz-cirkulációs vezeték méretezését és hővesztességét.
815	W	Hibás a hidraulikus váltó hőmérséklet-érzékelője	<ol style="list-style-type: none"> 1. Ellenőrizze a hidraulikus konfigurációt, szükség esetén korrigálja. 2. Ellenőrizze az érzékelőt szakadás vagy rövidzárlat szempontjából, szükség esetén cserélje ki.
1010	O	Nincs kommunikáció az EMS BUS kapcsolaton keresztül	<ol style="list-style-type: none"> 1. Javítsa ki a vezetékhibát, majd kapcsolja ki és újra be a vezérlőegységet. 2. Javítsa meg vagy cserélje ki a BUS-kábelt. 3. Cserélje ki a hibás EMS-BUS csatlakozási pontot.
1013	W	Maximális égési idő elérve	<ol style="list-style-type: none"> 1. Végezze el a karbantartást. 2. A karbantartási intervallum alaphelyzetbe állítása.
1017	W	Túl alacsony víznyomás	<ol style="list-style-type: none"> 1. Tölts fel vízzel és légtelenítse a rendszert. 2. Ellenőrizze a nyomásérzékelőt, szükség esetén cserélje ki.
1018	W	Karbantart. interv. letelt	<ol style="list-style-type: none"> 1. Végezze el a karbantartást. 2. A karbantartási intervallum alaphelyzetbe állítása.
1019	W	Nem megfel. sziv.- típus felismerve	<ol style="list-style-type: none"> 1. Ellenőrizze a szivattyú vezetékét. 2. Ellenőrizze, hogy a készülékben a megfelelő típusú fűtési szivattyú van-e, szükség esetén cserélje ki.
1022	W	Hibás a tároló hőm.-érzékelője vagy érintkezési probléma	<ol style="list-style-type: none"> 1. Csatlakoztassa megfelelő módon a hőmérséklet-érzékelő csatlakozóját. 2. Csatlakoztassa megfelelő módon a csatlakozót a vezérlőegységhez. 3. Ellenőrizze a hőmérséklet-érzékelőt, szükség esetén cserélje ki. 4. Ellenőrizze a hőmérséklet-érzékelő csatlakozóvezetékét, szükség esetén cserélje ki.
1023		Maximális műk. idő elérve, beleértve a készenléti időt	<ol style="list-style-type: none"> 1. Végezze el a karbantartást. 2. A karbantartási intervallum alaphelyzetbe állítása.
1025	W	Hibás a visszatérő hőmérséklet érzékelő	<ol style="list-style-type: none"> 1. Csatlakoztassa megfelelő módon a visszatérő hőmérséklet-érzékelőjének csatlakozóját. 2. Cserélje ki a visszatérő hőmérséklet-érzékelőjét. 3. Cserélje ki a visszatérő hőmérséklet-érzékelőjének csatlakozóvezetékét. 4. Cserélje ki a vezérlőegységet.

Hibakód	Hibakategória	Hiba szövege a kijelzőn, leírás	Elhárítás
1037	W	Hibás a külső hőm.-érzék. - Vészüzem aktív	<ol style="list-style-type: none"> Ha nem kívánja használni a külső hőmérséklet-érzékelőt. Válassza a szobahőmérséklettel függő konfigurációt a vezérlőegységen. Ha vezetékszakadás áll fenn, javítsa ki a hibát. Tisztítsa meg a külső érzékelőházban lévő korrodált csatlakozókat. Ha az értékek nem megfelelőek, cserélje ki az érzékelőt. Ha az érzékelő értékei megfelelőek, de a feszültségértékek nem, cserélje ki a vezérlőegységet.
1065	W	Hibás a víznyomás-érzékelő vagy nincs csatlakoztatva	<ol style="list-style-type: none"> Csatlakoztassa megfelelő módon a nyomásérzékelő csatlakozóját. Ellenőrizze a nyomásérzékelő csatlakozóvezetékét, szükség esetén cserélje ki. Ellenőrizze a nyomásérzékelőt, szükség esetén cserélje ki.
1068	W	Hibás külső hőm.-érz. vagy lambda- szonda	<ol style="list-style-type: none"> Csatlakoztassa megfelelő módon a hőmérséklet-érzékelő csatlakozóját. Csatlakoztassa megfelelő módon a csatlakozót a vezérlőegységhez. Csatlakoztassa megfelelő módon a hőmérséklet-érzékelőt. Ellenőrizze a hőmérséklet-érzékelőt, szükség esetén cserélje ki. Ellenőrizze a hőmérséklet-érzékelő csatlakozóvezetékét, szükség esetén cserélje ki.
1070		A következő karbantartás esedékessége: <nn.hh.éééé>. Értésítse a kivitelezőt	-
1071		A következő karbantartás most esedékes. Értésítse a kivitelezőt	-
1072		A karbantartás már esedékes. Értésítse a kivitelezőt	-
1074		Nincs jel az előremenő hőm.-érzékelőtől	-
1075	W	Hőcserélő hőmérséklet-érzék. zárlat	<ol style="list-style-type: none"> Csatlakoztassa megfelelő módon a hőmérséklet-érzékelő csatlakozóját. Ellenőrizze a hőmérséklet-érzékelőt, szükség esetén cserélje ki. Ellenőrizze a hőmérséklet-érzékelő csatlakozóvezetékét, szükség esetén cserélje ki.
1076	W	Nincs jel a hőcserélő hőm.-érzékelőtől	<ol style="list-style-type: none"> Csatlakoztassa megfelelő módon a hőmérséklet-érzékelő csatlakozóját. Ellenőrizze a hőmérséklet-érzékelőt, szükség esetén cserélje ki. Ellenőrizze a hőmérséklet-érzékelő csatlakozóvezetékét, szükség esetén cserélje ki.
2085	V	Belső hiba	<ol style="list-style-type: none"> Oldja fel. 30 másodpercre válassza le a rendszer tápellátását. Cserélje ki az égőautomatikát.
2908	V	Rendszerhiba készülékelekt./ bázisvezérlő	Ha a hiba az alaphelyzetbe állítás után továbbra is fennáll, akkor az égőautomatika hibás, és ki kell cserélni.
2910	V	Hiba az égésterm.-elv. rendszerben	<ol style="list-style-type: none"> Szerelje be a füstgázrendszert. Távolítsa el az esetleges lerakódásokat a füstgázrendszerből.
2914 - 2916	V	Rendszerhiba készülékelektronika	Ha a hiba az alaphelyzetbe állítás után továbbra is fennáll, akkor a vezérlőegység hibás, és ki kell cserélni.
2920	V	Hiba a lángfelü- gyeletnél	Ellenőrizze a vezérlőegységet, szükség esetén cserélje ki.
2923 - 2926	V	Rendszerhiba készülékelektronika	<ol style="list-style-type: none"> Ellenőrizze a gázarmatúra vezetékét. Ellenőrizze a gázarmatúrát. <p>Ha a hiba az alaphelyzetbe állítás után továbbra is fennáll, akkor a vezérlőegység vagy a gázarmatúra hibás, és ki kell cserélni.</p>

Hibakód	Hibakategória	Hiba szövege a kijelzőn, leírás	Elhárítás
2927	B	Nem észlelhető láng a gyújtást követően	<ol style="list-style-type: none"> 1. Nyissa ki a fő elzárócsapot. 2. Nyissa ki a készülék elzárócsapját. 3. Szakítsa meg a készülék áramellátását, és ellenőrizze a gázcsövet. 4. Ellenőrizze a gyújtást. 5. Ellenőrizze az ionizáció funkciót. 6. Csatlakoztassa megfelelő módon az ionizációs és gyújtóelektróda csatlakozó dugóját. 7. Alakítson ki védővezető csatlakozást (PE) a vezérlőegységben. 8. Ellenőrizze az ionizációs elektródát, szükség esetén cserélje ki. 9. Ellenőrizze a gyújtóelektródát, szükség esetén cserélje ki. 10. Ellenőrizze a gyújtóelektróda csatlakozóvezetékét, szükség esetén cserélje ki. 11. Cserélje ki az ionizációs elektródához vezető csatlakozóvezetékét. 12. Állítsa be megfelelő módon az égőt / cserélje ki az égőfúvókákat. 13. Állítsa az égőt minimum terhelésre. 14. Ellenőrizze a gázarmatúrát, szükség esetén cserélje ki. 15. Ellenőrizze a füstgázrendszert, szükség esetén javítsa meg. 16. A helyiség levegőellátása elégtelen vagy a szellőzőnyílás túl kicsi. 17. Tisztítsa meg a kazántest füstgáz felőli oldalát. 18. Ellenőrizze a vezérlő-/ égővezérlő egységet, szükség esetén cserélje ki.
2928	V	Belső hiba	<ol style="list-style-type: none"> 1. Végezze el az alaphelyzetbe állítást. 2. Cserélje ki a vezérlőegységet / égőautomatikát.
2931	V	Rendszerhiba készülékelekt./ bázisvezérlő	<ol style="list-style-type: none"> 1. Végezze el az alaphelyzetbe állítást. 2. Cserélje ki a vezérlőegységet / égőautomatikát.
2940	V	Rendszerhiba égőautomatika	<ol style="list-style-type: none"> 1. Végezze el az alaphelyzetbe állítást. 2. Cserélje ki a vezérlőegységet / égőautomatikát.
2946	V	Helytelen kódoló csatl. felismerve	Cserélje ki a kazánazonosító modul (KIM) /kódoló dugót (forduljon a Bosch ügyfélszolgálatához).
2948	B	Nincs lángjel kis teljesít- ménynél	Az égő a légtelenítés után automatikusan elindul. Ha ez a hiba gyakran előfordul, ellenőrizze a CO ₂ -beállítást.
2949	B	Nincs lángjel nagy teljesít- ménynél	Az égő a légtelenítés után automatikusan újraindul. <ol style="list-style-type: none"> 1. Ellenőrizze az égő tömitéseit, szükség esetén cserélje ki őket. 2. Csökkentse a teljesítményt.
2950	B	Nincs lángjel az indítási folyamat után	Az égő a légtelenítés után automatikusan elindul. Állítsa be a megfelelő gáz/levegő arányt.
2951	V	Túl sok lángleszakadás	<ol style="list-style-type: none"> 1. Nyissa ki a fő elzárócsapot. 2. Nyissa ki a készülék elzárócsapját. 3. Szakítsa meg a készülék áramellátását, és ellenőrizze a gázcsövet. 4. Ellenőrizze az ionizáció funkciót. 5. Csatlakoztassa megfelelő módon az ionizációs és gyújtóelektróda csatlakozó dugóját. 6. Alakítson ki védővezető csatlakozást (PE) a vezérlőegységben. 7. Ellenőrizze az ionizációs elektródát, szükség esetén cserélje ki. 8. Ellenőrizze a gyújtóelektródát, szükség esetén cserélje ki. 9. Ellenőrizze a gyújtóelektróda csatlakozóvezetékét, szükség esetén cserélje ki. 10. Ellenőrizze az ionizációs elektróda csatlakozóvezetékét, szükség esetén cserélje ki. 11. Állítsa be megfelelő módon az égőt / cserélje ki az égőfúvókákat. 12. Állítsa az égőt minimum terhelésre. 13. Ellenőrizze a gázarmatúrát, szükség esetén cserélje ki. 14. Ellenőrizze a füstgázrendszert, szükség esetén javítsa meg. 15. A helyiség levegőellátása elégtelen vagy a szellőzőnyílás túl kicsi. 16. Tisztítsa meg a kazántest füstgáz felőli oldalát. 17. Ellenőrizze a vezérlő-/ égővezérlő egységet, szükség esetén cserélje ki.
2952	V	Belső hiba az ionizációs jel tesztjénél	<ol style="list-style-type: none"> 1. Végezze el az alaphelyzetbe állítást. 2. Cserélje ki a vezérlőegységet / égőautomatikát.

Hibakód	Hibakategória	Hiba szövege a kijelzőn, leírás	Elhárítás
2955	B	A hőtermelő nem támogatja a hidraulikus konfigurációhoz beállított paramétereket	Ellenőrizze a hidraulikus beállításokat, szükség esetén módosítsa őket. <ul style="list-style-type: none"> • Hidraulikus váltó • Belső használati melegvíz-kör (tárolótöltő kör) • 1. fűtőkör • Fűtési szivattyú a készülékben
2956	O	A hidraulikus konfiguráció aktiválva van a hőtermelőn	–
2957	V	Rendszerhiba készülékelektronika	<ol style="list-style-type: none"> 1. Állítsa alaphelyzetbe a vezérlőegységet / égőautomatikát. 2. Megfelelő módon csatlakoztassa újra az elektromos csatlakozásokat a vezérlőegységhez / égőautomatikához. 3. Cserélje ki a vezérlőegységet / égőautomatikát.
2961 2962	V	Nincs ventilátorjel	<ol style="list-style-type: none"> 1. Ellenőrizze a ventilátort és a csatlakozóvezetékét. 2. Ellenőrizze a hálózati feszültséget.
2963	B	Az előremenő és a hőcserélő hőmérséklet-érzékelő jele a megeng. tartományon kívül van	<ol style="list-style-type: none"> 1. Csatlakoztassa megfelelő módon a hőmérséklet-érzékelő csatlakozóját. 2. Csatlakoztassa megfelelő módon a csatlakozót a vezérlőegységhez. 3. Csatlakoztassa megfelelő módon a hőmérséklet-érzékelőt. 4. Ellenőrizze a hőmérséklet-érzékelőt, szükség esetén cserélje ki. 5. Ellenőrizze a hőmérséklet-érzékelő csatlakozóvezetékét, szükség esetén cserélje ki.
2964		Túl alacsony a térfogatáram a hőcserélőben	–
2965	B	Túl magas előremenő hőm.	<ol style="list-style-type: none"> 1. Győződjön meg arról, hogy a fűtővíz megfelelően kering-e. 2. Ellenőrizze a szivattyú beállítását, szükség esetén igazítsa a fűtési rendszerhez. 3. Csatlakoztassa megfelelő módon a hőmérséklet-érzékelő csatlakozóját. 4. Csatlakoztassa megfelelő módon a csatlakozót a vezérlőegységhez. 5. Csatlakoztassa megfelelő módon a hőmérséklet-érzékelőt. 6. Ellenőrizze a hőmérséklet-érzékelőt, szükség esetén cserélje ki. 7. Ellenőrizze a hőmérséklet-érzékelő csatlakozóvezetékét, szükség esetén cserélje ki.
2966	B	Túl gyors az előremenő hőmérséklet emelkedése a hőcserélőben	<ol style="list-style-type: none"> 1. Győződjön meg arról, hogy a fűtővíz megfelelően kering-e. 2. Ellenőrizze a szivattyú beállítását, szükség esetén igazítsa a fűtési rendszerhez. 3. Csatlakoztassa megfelelő módon a hőmérséklet-érzékelő csatlakozóját. 4. Csatlakoztassa megfelelő módon a csatlakozót a vezérlőegységhez. 5. Csatlakoztassa megfelelő módon a hőmérséklet-érzékelőt. 6. Ellenőrizze a hőmérséklet-érzékelőt, szükség esetén cserélje ki. 7. Ellenőrizze a hőmérséklet-érzékelő csatlakozóvezetékét, szükség esetén cserélje ki.
2967		Túl nagy az előremenő/ hőcserélő hőmérséklet-érzékelő különbsége	–
2968		Fűtővíz után- töltése	–
2970		Túl gyors nyomás- veszteség a fűtési rendszerben	–
2971	B	Túl alacsony üzemi nyomás	<ol style="list-style-type: none"> 1. Légtelenítse a fűtési rendszert. 2. Ellenőrizze, hogy a fűtési rendszer nem szivárogo-e. 3. Töltsön vizet a rendszerbe, amíg el nem éri a célnyomást. 4. Ellenőrizze a nyomásérzékelőt, szükség esetén cserélje ki. 5. Ellenőrizze a nyomásérzékelőt vezetékét, szükség esetén cserélje ki.
2972		Túl alacsony hálózati feszültség	<ol style="list-style-type: none"> 1. A tápfeszültség legalább 196 VAC legyen. 2. Cserélje ki égőautomatikát.
3071		Nincs kommunikáció a távszabályozóval	<ol style="list-style-type: none"> 1. Ellenőrizze a konfigurációt. 2. Ellenőrizze a vezetékét.

19. tábl. Jelzések és hibajelzések

11.1.3 Jelzés nélküli hibák

Készülékhibák	Elhárítás
Túl hangos égési zajok, dübörgő zajok	<ul style="list-style-type: none"> ▶ Ellenőrizze a gázfajtát. ▶ Ellenőrizze a gáznyomást. ▶ Ellenőrizze a füstgázrendszert, szükség esetén tisztítsa ki vagy javítsa meg. ▶ Ellenőrizze a gáz / levegő arányt. ▶ Ellenőrizze a gázarmatúrát, szükséges esetén cserélje ki.
Áramlási zajok	<ul style="list-style-type: none"> ▶ Állítsa be megfelelően a szállítóteljesítményt vagy a szivattyú paramétereit, és igazítsa a maximális teljesítményhez.
A felfűtés túl sokáig tart.	<ul style="list-style-type: none"> ▶ Állítsa be megfelelően a szállítóteljesítményt vagy a szivattyú paramétereit, és igazítsa a maximális teljesítményhez.
A füstgázértékek nem megfelelőek, a CO-tartalom túl magas.	<ul style="list-style-type: none"> ▶ Ellenőrizze a gázfajtát. ▶ Ellenőrizze a gáznyomást. ▶ Ellenőrizze a füstgázrendszert, szükség esetén tisztítsa ki vagy javítsa meg. ▶ Ellenőrizze a gáz / levegő arányt. ▶ Ellenőrizze a gázarmatúrát, szükséges esetén cserélje ki.
Túlzott vagy gyenge gyújtás.	<ul style="list-style-type: none"> ▶ Ellenőrizze a gyújtótrafót a t01 szervizfunkcióval, hogy a gyújtás időzítése megfelelő-e, szükség esetén cserélje ki. ▶ Ellenőrizze a gázfajtát. ▶ Ellenőrizze a gáznyomást. ▶ Ellenőrizze a tápellátást. ▶ Ellenőrizze elektródákat és a vezetékeket, szükséges esetén cserélje ki őket. ▶ Ellenőrizze a füstgázrendszert, szükség esetén tisztítsa ki vagy javítsa meg. ▶ Ellenőrizze a gáz / levegő arányt. ▶ Földgáz esetén: ellenőrizze a külső gázáramlás-érzékelőt, szükség esetén cserélje ki. ▶ Ellenőrizze az égőt, szükség esetén cserélje ki. ▶ Ellenőrizze a gázarmatúrát, szükséges esetén cserélje ki.
A készülék nem működik, a kijelző sötét.	<ul style="list-style-type: none"> ▶ Ellenőrizze az elektromos vezetékek épségét. ▶ A sérült vezetékeket cserélje ki. ▶ Ellenőrizze a biztosítékot, szükség esetén cserélje ki.

20. tábl. A kijelzőn nem megjelenített hibák

Hibajelzés: Túl alacsony üzemi nyomás

Ha a fűtési rendszer üzemi nyomása a beállított minimális nyomás alá esik, a kijelzőn a **LoPr => LO.X bar** üzenet jelenik meg. Az üzemi nyomás túl alacsony.

- ▶ Töltse fel a fűtési rendszert.

Ha a fűtési rendszer üzemi nyomása 0,3 bar alá esik, a kijelzőn az üzemi nyomással váltakozó **LoPr** üzenet jelenik meg. A fűtési rendszer blokkolva van.

- ▶ Töltse fel a fűtési rendszert.

12 Üzemen kívül helyezés

12.1 Normál üzemen kívül helyezés

- ▶ A Be / Ki kapcsolóval kapcsolja ki a kazánt (→ 1. fejezet, 6. oldal).
- ▶ Zárja el a gázcsapot.
- ▶ Zárja el az elzárócsapokat.

12.2 Üzemen kívül helyezés fagyveszély mellett:

Ha a kazán kikapcsolva marad.

- ▶ Állítsa a szivattyú utánfutási idejét 24 órára (→ 9.4. fejezet, 27. oldal).
- ▶ Győződjön meg arról, hogy minden radiátornál elegendő áramlási sebesség érhető el.

Ha a kazán kikapcsolásra kerül:

- ▶ A Be / Ki kapcsolóval kapcsolja ki a kazánt (→ 1. fejezet, 6. oldal).
- ▶ Ürítse le a teljes fűtési rendszert.
- ▶ Ha telepítve van, ürítse le a teljes ivóvízrendszert.

13 Környezetvédelem és megsemmisítés

A környezetvédelem a Bosch csoport vállalati alapelvét képezi. A termékek minősége, a gazdaságosság és a környezetvédelem számunkra egyenrangú célt képez. A környezetvédelmi törvények és előírások szigorúan betartásra kerülnek. A környezet védelmére a gazdasági szempontokat figyelembe véve a lehető legjobb technológiát és anyagokat alkalmazzuk.

Csomagolás

A csomagolásnál részesei vagyunk az országspecifikus értékesítési rendszereknek, amelyek optimális újrafelhasználást biztosítanak. Minden általunk használt csomagolóanyag környezetbarát és újrahasznosítható.

Régi készülék

A régi készülékek tartalmaznak olyan anyagokat, amelyeket újra lehet hasznosítani.

Az egyes szerkezeti csoportokat könnyen szét lehet választani. A műanyagok meg vannak jelölve. Így osztályozhatók a különböző szerelvénycsoportok és továbbíthatók újrafelhasználás, ill. ártalmatlanítás céljára.

Régi elektromos és elektronikus készülékek



Ez a szimbólum azt jelenti, hogy a terméket nem szabad más hulladékokkal együtt ártalmatlanítani, hanem kezelés, gyűjtés, újrahasznosítás és ártalmatlanítás céljából el kell vinni a hulladékgyűjtő helyekre.

A szimbólum elektronikus hulladékokra vonatkozó előírásokkal, például „2012/19/EK európai rendelet használt elektromos és elektronikus készülékekre“ rendelkező országokra érvényes. Ezek az előírások azokat a keretfeltételeket rögzítik, amelyek az egyes országokban a használt elektronikus készülékek visszaadására és újrahasznosítására érvényesek.

Mivel az elektronikus készülékek veszélyes anyagokat tartalmazhatnak, azokat a felelősség tudatában kell újrahasznosítani annak érdekében, hogy a lehetséges környezeti károkat és az emberek egészségére vonatkozó veszélyeket minimalizálni lehessen. Ezen túlmenően az elektronikus hulladék újrahasznosítása a természetes források kíméléséhez is hozzájárul.

Kérjük, hogy a használt elektromos és elektronikus készülékek környezet számára elviselhető ártalmatlanítására vonatkozó további információkért forduljon az illetékes helyi hatóságokhoz, az Önnel kapcsolatban álló hulladék-ártalmatlanító vállalathoz vagy ahhoz a kereskedőhöz, akitől a terméket vásárolta.

További információkat itt találhat:

www.weee.bosch-thermotechnology.com/

14 Adatvédelmi nyilatkozat



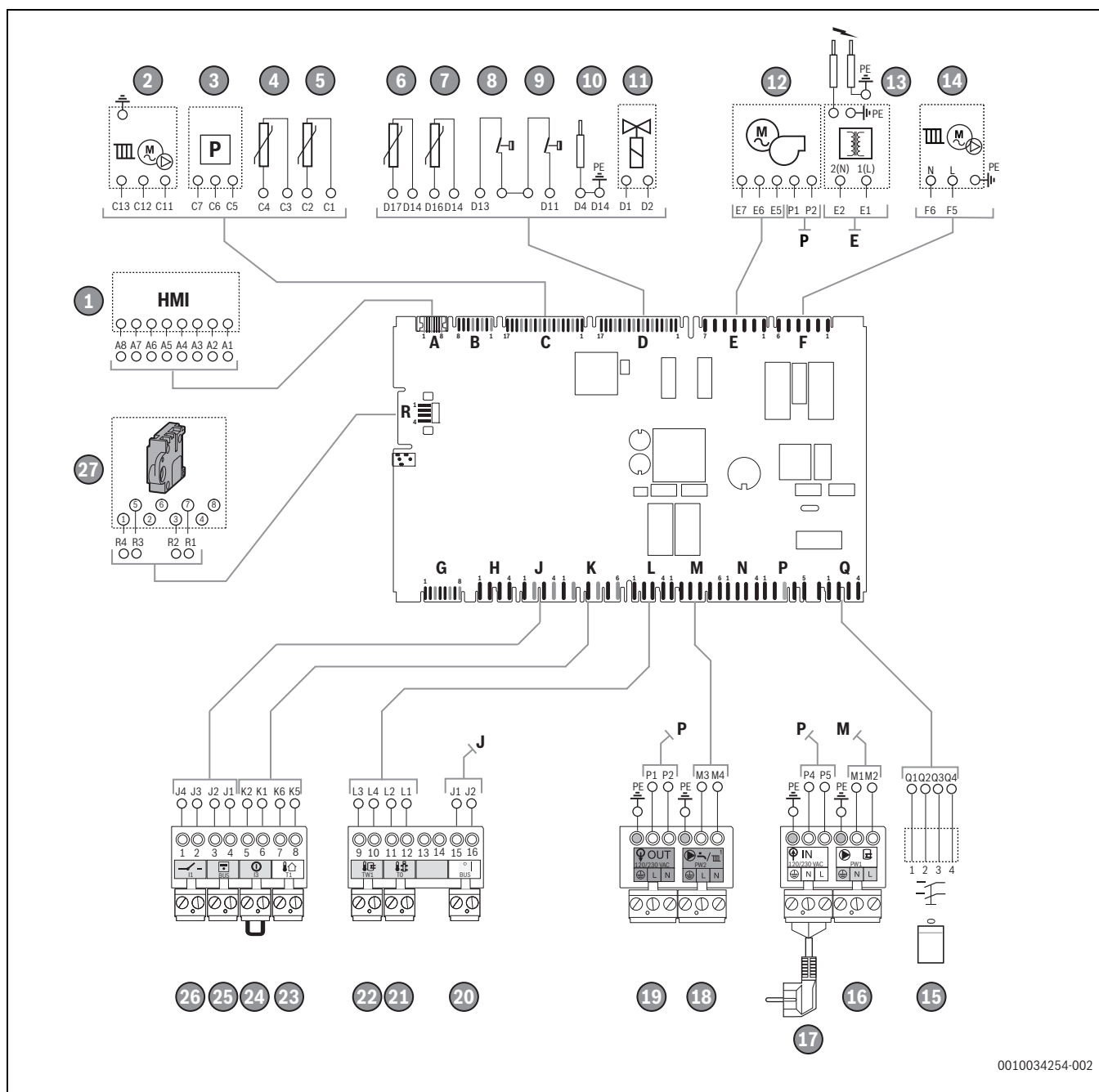
Cégünk, a **Robert Bosch Kft., Termotechnika Üzletág, 1103 Budapest, Gyömrői út 104., Magyarország**, termék- és beépítési tudnivalókat, technikai és csatlakozási adatokat, kommunikációs adatokat, termékregisztrációs és ügyféladatok előzményeit dolgoz fel a termék funkcionalitásának

biztosítása érdekében (GDPR 6. cikk, 1. bekezdés 1 b albekezdés), a termékfelügyeleti kötelezettség teljesítése és a termékbiztonsági és biztonsági okok miatt (GDPR 6. cikk, 1. bekezdés 1 f albekezdés), a garanciális és termékregisztrációs kérdésekkel kapcsolatos jogaink védelme érdekében (GDPR 6. cikk, 1. bekezdés 1 f albekezdés) valamint, hogy elemezzük termékeink forgalmazását, és személyre szabott információkat és ajánlatokat adjunk a termékhez (GDPR 6. cikk, 1. bekezdés 1. albekezdés). Az olyan szolgáltatások nyújtása érdekében, mint az értékesítési és marketing szolgáltatások, szerződéskezelés, fizetéskezelés, programozás, adattárolás és a forródrót-szolgáltatások, összeállíthatunk és továbbíthatunk adatokat külső szolgáltatók és/vagy a Bosch kapcsolt vállalkozásai részére. Bizonyos esetekben, de csak akkor, ha megfelelő adatvédelem biztosított, a személyes adatokat az Európai Gazdasági Térségen kívüli címzettek részére is továbbítani lehet. További információ nyújtása kérésre történik. A következő címen léphet kapcsolatba az adatvédelmi tisztviselővel: Adatvédelmi tisztviselő, információbiztonság és adatvédelem (C/ISP), Robert Bosch GmbH, Postafiók 30 02 20, 70442 Stuttgart, NÉMETORSZÁG.

Önnek joga van ahhoz, hogy bármikor tiltakozzon a személyes adatainak a kezelése ellen (GDPR 6. cikk, 1. bekezdés 1 f albekezdés alapján) az Ön konkrét helyzetével vagy közvetlen marketing céllal kapcsolatos okokból. Jogainak gyakorlásához kérjük, lépjen kapcsolatba velünk a **DPO@bosch.com** címen. További információért kérjük, kövesse a QR-kódot.

15 Műszaki információk és jegyzőkönyvek

15.1 Kapcsolási rajz



0010034254-002

50. ábra Kapcsolási rajz

- | | |
|--|---|
| [1] Vezérlőpanel, HMI 700 | [17] Hálózati csatlakozó, 230 V _{AC} |
| [2] PWM-jel, szivattyú | [18] Használati melegvíz keringtetőszivattyú, 230 V _{AC} |
| [3] Nyomásérzékelő | [19] Tápellátás, 230 V _{AC} |
| [4] Visszatérő hőmérséklet-érzékelő | [20] EMS-BUS |
| [5] Füstgáz hőmérséklet-érzékelő | [21] Hidraulikus váltó hőmérséklet-érzékelője |
| [6] Biztonsági hőmérséklet-érzékelő | [22] Tároló hőmérséklet-érzékelő |
| [7] Előremenő hőmérséklet-érzékelő | [23] Külső hőmérséklet-érzékelő |
| [8] Biztonsági hőmérséklet határoló STB, hőcserélő | [24] Külső kapcsolóérintkező, potenciálmentes |
| [9] Biztonsági hőmérséklet határoló STB | [25] EMS-BUS |
| [10] Figyelő elektróda | [26] Potenciálmentes érintkező |
| [11] Gázarmatúra | [27] Kódoló dugó |
| [12] Ventilátor | |
| [13] Gyújtás és lángérzékelő elektróda | |
| [14] Keringetőszivattyú, 230 V _{AC} | |
| [15] Be / Ki kapcsoló | |
| [16] Tárolótöltő-szivattyú, 230 V _{AC} | |

15.2 Műszaki adatok

Condens 7000 WP GC7000WP		GC7000WP 50	GC7000WP 70	GC7000WP 85	GC7000WP 100
Általános információk	Mértékegység				
Névleges hőteljesítmény (50/30 °C) [P _n felt.]	kW	14,3 – 49,9	14,3 – 69,5	20,8 – 84,5	20,8 – 99,5
Névleges hőteljesítmény (80/60 °C) [P _n]	kW	13,0 – 46,5	13,0 – 62,6	18,9 – 80,0	19,0 – 94,5
Névleges hőterhelés G20, G25, G25,3 (UW) [Q _n (Hi)]	kW	13,3 – 47,5	13,3 – 64,3	19,3 – 82,0	19,3 – 96,5
Névleges hőterhelés G31 (UW) [Q _n (Hi)]	kW	13,3 – 47,5	13,3 – 64,3	19,3 – 82,0	19,3 – 96,5
Hatásfok (37/30 °C), 30%-os részterhelés az EN 15502 szabvány szerint	%	108,4	108,7	109,1	108,7
Hatásfok (80/60 °C) teljes terhelésen	%	98,5	98,9	98,7	98,6
Készenléti veszteség EN 15502 szerint.	%	0,24	0,18	0,14	0,12
Fűtési jelleggörbe (75/60 °C) Szabvány szerint hatásfoka	%	106,0	106,9	106,7	106,8
Fűtési jelleggörbe (40/30 °C) Szabvány szerinti hatásfoka	%	109,7	110,4	110,2	110,3
Szivattyú utánfutási idő	min	2			
IP besorolás		IP X0D			
Készülékosztály EN 15502 szerint.		B _{23(p)} , B _{53(p)} , C _{13(x)} , C _{33(x)} , C _{43(x)} , C _{53(x)} , C _{63(x)} , C _{83(x)} , C _{93(x)}			
Termékazonosító		CE-0085DLO480			
Hőmérsékletosztály EN 14471 szerint.		T120			
Készülék biztosítéka		230 V, 5 A F			
Hálózati feszültség, frekvencia [U]		230 V, 50 Hz			
Teljesítményfelvétel (szivattyú nélkül), készenléti / részterhelés / teljes terhelés	W	2/8/31	2/8/65	2/10/88	2/10/133
Maximálisan telepítési magasság	m	1200			
Megengedett környezeti hőmérséklet	°C	0–40			
Maximális előremenő hőmérséklet [T _{max}]	°C	85			
Maximális megengedett víznyomás [PMS]	bar	6			
A kondenzvíz maximális mennyiségi értéke	l/h	6,0	7,6	9,3	11,0
Csatlakozások					
Füstgáz csatlakozás / koncentrikus levegőellátás	mm	110/160			
Fűtés előremenő / visszatérő csövei (falra szerelt gázkondenzációs kazán)	coll	G1½			
Gázcsatlakozás (falra szerelt gázkondenzációs kazán)	coll	R1			
Kondenzvíz-elvezetés (flexibilis lefolyócső)	mm	24			

Condens 7000 WP GC7000WP		GC7000WP 50	GC7000WP 70	GC7000WP 85	GC7000WP 100
Kibocsátási értékek EN 13384 szerint					
CO ₂ -tartalom földgázzal (G20), részterhelés / teljes terhelés esetén	%	8,4 / 9,3	8,4 / 9,3	8,2 / 9,1	8,1 / 9,1
CO ₂ -tartalom földgázzal (G25), részterhelés / teljes terhelés esetén	%	8,3 / 9,1	8,3 / 9,1	8,2 / 9,1	8,1 / 9,1
CO ₂ -tartalom földgázzal (G25,3), részterhelés / teljes terhelés esetén	%	8,4 / 9,1	8,4 / 9,1	8,2 / 9,1	8,1 / 9,1
CO ₂ -tartalom propánnal (G31), részterhelés / teljes terhelés esetén	%	9,5 / 10,0	9,5 / 10,0	9,1 / 10,0	9,0 / 10,0
O ₂ -tartalom földgázzal (G25,3), részterhelés / teljes terhelés esetén	%	5,7 / 4,4	5,7 / 4,4	6,1 / 4,4	6,3 / 4,4
O ₂ -tartalom propánnal (G31), részterhelés / teljes terhelés esetén	%	6,5 / 5,7	6,5 / 5,7	7,1 / 5,7	7,3 / 5,7
CO-tartalom (G20) teljes terhelés esetén (n=1)	ppm	31	63	70	81
Szabvány emissziós tényező (EN15502) CO	mg/m ³	2,7	10,8	17,2	23,4
Szabvány emissziós tényező (EN15502) NOx G20 (átlag)	mg/kWh	25	34	34	38
NO _x osztály		6			
Füstgáz tömegáram min./max. névleges hőteljesítmény mellett	g/s	6,5/21,6	6,5/29,2	9,8/38,0	9,8/44,7
Füstgáz hőmérséklet 80/60 °C-on, részterhelés / teljes terhelés esetén	°C	56 / 59	56 / 61	56 / 66	56 / 73
Füstgáz hőmérséklet 50/30 °C-on, részterhelés / teljes terhelés esetén	°C	32 / 39	32 / 43	34 / 50	34 / 53
Gáz/levegő nyomáskülönbség (részterhelés esetén)	Pa	-5			
Füstgázosztály LAS számára (csak Németországban)		G61			
Ventilátor kimeneti nyomása					
Ventilátor maradék szállítási nyomása (p _{max})	Pa	71	130	162	226
DN110/185, B _{23p} , részterhelés / teljes terhelés	Pa	50 / 83	50 / 148	50 / 177	50 / 241
DN110/185, túlnyomás-csappanyitúval, B _{23p} , részterhelés / teljes terhelés	Pa	41 / 41	50 / 100	50 / 108	50 / 148
DN110/160, C _{x3x} , részterhelés / teljes terhelés	Pa	50 / 71	50 / 130	50 / 162	50 / 226
DN110-110, C _{x3x} , részterhelés / teljes terhelés	Pa	50 / 71	50 / 130	50 / 162	50 / 226
Méreték és súly					
Magasság × szélesség × hosszúság	mm	1120 × 520 × 457			
Tömeg	kg	74			
Csatlakozószerelevény					
Fűtési előremenő cső	coll	G1½			
Fűtési visszatérő cső	coll	G1½			
Gázcső	coll	G 1			
Teljesítményfelvétel, Wilo-Para STG 25/8, min./max.	W	4 / 74			
Teljesítményfelvétel, Wilo-Stratos Para 25/1-8, min./max.	W			27 / 138	

21. tábl. Műszaki adatok

15.3 Gázzal kapcsolatos adatok

Gázfogyasztás

Gázfajta	Maximális gázfogyasztás [m ³ /h]			
	GC7000 WP 50	GC7000 WP 70	GC7000 WP 85	GC7000 WP 100
Földgáz E, H, E _s (G20)	5,03	6,80	8,68	10,21
Földgáz LL, L, E _i , (G25)	5,85	7,91	10,09	11,88
Földgáz K (G25,3)	XX	XX	XX	XX
Földgáz L _w (G27)	-	-	-	-
Földgáz L _s (G2.350)	-	-	-	-
Propán, 3P (G31)	1,94	2,62	3,34	3,93

22. tábl. Gázfogyasztás

Gáznyomás:

Ország	Gázfajta	Gáznyomás [mbar]		
		Min. ¹⁾	Név.	Max.
AT, AU, AZ, BA, BG, BY, CH, CZ, DK, EE, ES, GB, GR, HR, IE, IT, KZ, LT, LV, MD, NO, PT, RO, RS, RU, SE, SI, SK, TR, UA	Földgáz H, G20	17	20	25
HU	Földgáz H, G20	17	20	25
DE, LU, NL, PL	Földgáz E, G20	17	20	25
Pé	E _s alcsoport Földgáz E (G20)	17	20	25
Pé	E _i alcsoport Földgáz E (G20)	20	25	30
BE	E _s alcsoport Földgáz E (G25)	20	25	30
NL	Földgáz L, G25	20	25	30
NL	Földgáz K, G25,3	20	25	30
DE	Földgáz LL, G25	18	20	25
PL	Földgáz 2L _w (G27)	16	20	23
PL	Földgáz 2L _s (G2.350)	10	13	16
DK, NL, NO, SE	Propán L, G31	25	30	35
AZ, BA, BE, BG, CH, CZ, ES, FR, GB, GR, IE, PT, IT, MD, PL, RO, RS, TR, PL, SK	Propán L, G31	25	37	25 23, 145
AT, AU, BG, CH, DE, ES, EE, HR, HU, LT, LV, LU, NL, SI, SK, RS, UA	Propán L, G31	42,5	50	57,5

1) A gázmatúránál mért minimális gázellátási nyomás, amely mellett a fali kazán maximális terhelése biztosított marad, 10 mbar.

23. tábl. Gáznyomások

Földgáz

Ország	Szabvány gáznyomás [mbar]	Gázfajta	Gázfajta	Alapértelmezett beállítás [mbar]
DE	20	2ELL	2E, G20	20
DE	25	2ELL	2LL, G25	25
AT, AU, AZ, BA, BG, BY, CH, CZ, DK, EE, ES, GB, GR, HR, IE, IT, KZ, LT, LV, MD, NO, PT, RO, RS, RU, SE, SI, SK, TR, UA	20	2H	2H, G20	20
FR	20/25	2E _s	2E _s , G20	20
FR	20/26	2E _i	2E _i , G20	--
BE	20/25	2E	2E _s , G20/G25	20
LU, PL	20	2E	2E, G20	20
NL	20	2E	2E, G20	--
HU	25	2H	2H, G20	25
NL	25	2K	2K, G25,3	25
PL	20	2L _w	2L, G27	-
PL	13	2L _s	2L, G2.350	-

24. tábl. Földgáz

Propán

Ország	Szabvány gáznyomás [mbar]	Gázfajta	Gázfajta	Átalakítás szükséges
DK, NO, SE	30	3P	G31	Igen
AZ, BA, BE, FR, GB, GR, IE, IT, MD, PL, PT, RO, TR	37	3P	G31	Igen
AT, DE, EE, HR, HU, LT, LU, LV, RS, SI, UA	50	3P	G31	Igen
NL	30, 50	3P	G31	Igen
BG, CH, CZ, ES, RS, SK	37, 50	3P	G31	Igen

25. tábl. Propán

15.4 Hidraulikus ellenállások

	Mértékegység	GC7000 WP 50	GC7000 WP 70	GC7000 WP 85	GC7000 WP 100
Szükséges térfogatáram ΔT = 20 K esetén	l/h	2200	3000	3600	4300
Max. térfogatáram	l/h	5000			
Álló kazán ellenállása	mbar	75	130	170	240

26. tábl. Hidraulikus ellenállások

15.5 Szivattyú maradék szállítási nyomása

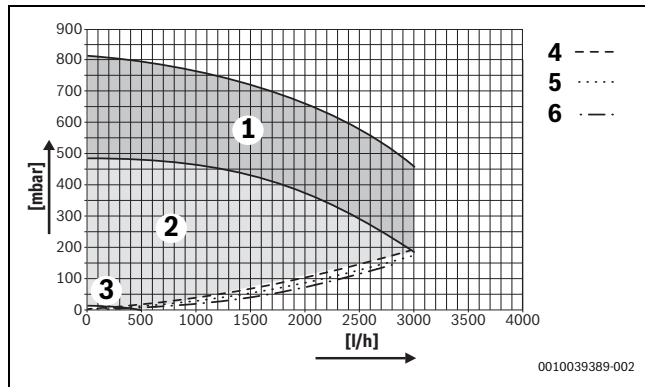
Szivattyú szállítóteljesítményének módosítása

A szivattyú szállítóteljesítményének alapbeállítása normál körülmények között vagy fűtőköri osztóval elegendő. 20 K-nál nagyobb ΔT esetén a szivattyú szállítóteljesítményét módosítani kell.

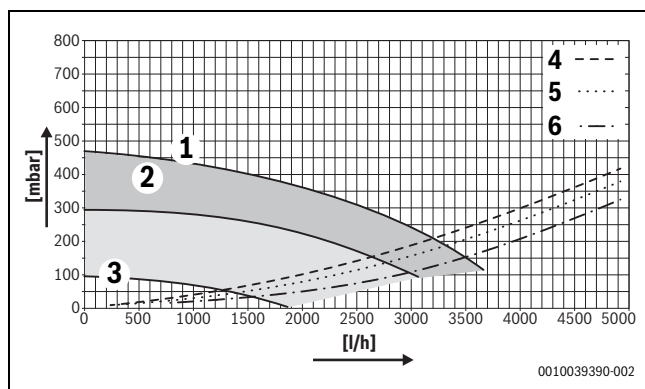
- ▶ Növelje a szivattyú szállítóteljesítményét, amíg a ΔT 20 K nem lesz (→ 9.4. fejezet, 27. oldal).

-vagy-

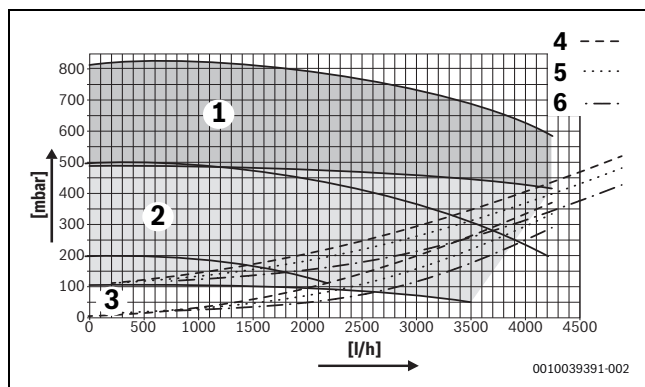
- ▶ Csökkentse a készülék ellenállást hidraulikus váltó beszerelésével.



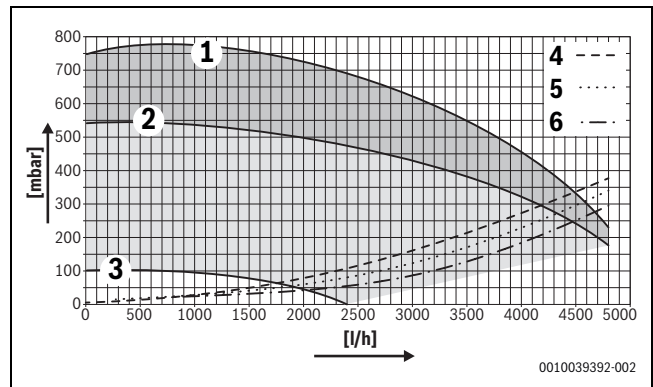
51. ábra Szivattyú maradék szállítási nyomása (GC7000WP 50)



52. ábra Szivattyú maradék szállítási nyomása (GC7000WP 70)



53. ábra Szivattyú maradék szállítási nyomása (GC7000WP 85)



54. ábra Szivattyú maradék szállítási nyomása (GC7000WP 100)

Szivattyúdiagramok melletti jelmagyarázat:

- [1] Szivattyú maximális állítható szállítómagassága
- [2] Szállítómagasság normál beállítása
- [3] Szivattyú minimális szállítómagassága
- [4] Hőcserélő + csatlakozás + visszacsapó szelep ellenállása
- [5] Hőcserélő + csatlakozószerelvény ellenállása
- [6] Mérje meg a hőcserélő ellenállását

15.6 Beállítási értékek a fűtőtéljesítményhez

Teljesítmény	Kijelzés	Kijelzés	Kijelzés	Kijelzés
	GC7000WP 50	GC7000WP 70	GC7000WP 85	GC7000WP 100
[kW]	[%]	[%]	[%]	[%]
13	28	20	--	--
20	40	28	24	20
25	50	36	29	25
30	60	43	35	30
35	70	50	41	35
40	80	57	47	40
45	90	64	53	45
50	100	71	59	50
55	--	79	65	55
60	--	86	71	60
65	--	93	76	65
70	--	100	82	70
75	--	--	88	75
80	--	--	94	80
85	--	--	100	85
90	--	--	--	90
95	--	--	--	95
100	--	--	--	100

27. tábl. Fűtési teljesítmény beállítási értékei

15.7 Üzembe helyezési jegyzőkönyv a készülékhez

Ügyfél/rendszerüzemeltető:			
Keresztnév, családnév	Utca, házszám		
Telefon/fax	Irsz./helység		
Rendszer-kivitelező:			
Mebízászsám:			
Készülék típusa:	(Minden készülékhez saját jegyzőkönyvet kell kitölteni!)		
Sorozatszám:			
Üzembe helyezés dátuma:			
<input type="checkbox"/> Egyedi készülék <input type="checkbox"/> kaszkád, a készülékek darabszáma:			
Felállítási helyiség:	<input type="checkbox"/> Pince <input type="checkbox"/> Tetőtér <input type="checkbox"/> Egyéb:		
	Szellőzőnyílások: darabszám:, méret: kb. cm²		
Füstgázvezetés:	<input type="checkbox"/> Duplacsöves rendszer <input type="checkbox"/> LAS <input type="checkbox"/> Akna <input type="checkbox"/> Külön vezetett csövek <input type="checkbox"/> Műanyag <input type="checkbox"/> Alumínium <input type="checkbox"/> Nemesacél		
	Teljes hossz: kb. m könyökidom 87°: darab könyökidom 15 - 45°: darab		
	A füstgázvezeték tömörségének ellenőrzése ellenáram esetén: <input type="checkbox"/> igen <input type="checkbox"/> nem		
	CO ₂ -tartalom az égési levegőben maximális névleges hőteljesítménynél: %		
	O ₂ -tartalom az égési levegőben maximális névleges hőteljesítménynél: %		
Megjegyzések a nyomáscsökkentés vagy túlnyomásos üzemmódhoz:			
Gázbeállítás és füstgázmérés:			
Beállított gázfajta:			
A gáz csatlakozási nyomása:	mbar	A gáz nyugalmi nyomása:	mbar
Beállított maximális névleges hőteljesítmény:	kW	Beállított minimális névleges hőteljesítmény:	kW
A gáz átfolyási mennyisége maximális névleges hőteljesítménynél:	l/perc	A gáz átfolyási mennyisége minimális névleges hőteljesítménynél:	l/perc
Fűtőérték, H _{IB} :	kWh/m ³		
CO ₂ maximális névleges hőteljesítménynél:	%	CO ₂ minimális névleges hőteljesítménynél:	%
O ₂ maximális névleges hőteljesítménynél:	%	O ₂ minimális névleges hőteljesítménynél:	%
CO maximális névleges hőteljesítménynél:	ppm mg/kWh	CO minimális névleges hőteljesítménynél:	ppm mg/kWh
Füstgázhőmérséklet maximális névleges hőteljesítménynél:	°C	Füstgázhőmérséklet minimális névleges hőteljesítménynél:	°C
Mért maximális előremenő hőmérséklet:	°C	Mért minimális előremenő hőmérséklet:	°C
Rendszerhidraulika:			
<input type="checkbox"/> Hidraulikus váltó, típus:		<input type="checkbox"/> Kiegészítő tágulási tartály	
<input type="checkbox"/> Fűtési szivattyú		Méret/előnyomás:	
		Van automatikus légtelenítő? <input type="checkbox"/> igen <input type="checkbox"/> nem	
<input type="checkbox"/> Melegvíztároló/típus/darabszám/fűtőfelület teljesítmény:			
<input type="checkbox"/> Rendszerhidraulika ellenőrzve, megjegyzések:			

Módosított szervizfunkciók:	
Olvassa ki itt a módosított szervizfunkciókat és jegyezze fel az értékeket.	
<input type="checkbox"/> A „Beállítások a szervizmenüben“ matrica ki van töltve és fel van helyezve.	
Fűtésszabályozó:	
<input type="checkbox"/> Külső hőmérséklettől függő szabályozás	<input type="checkbox"/> Helyiség hőmérséklettől függő szabályozás
<input type="checkbox"/> Távvezérlő × Darab, a fűtőkör(ök) kódolása:	
<input type="checkbox"/> Helyiség hőmérséklettől függő szabályozás × Darab, a fűtőkör(ök) kódolása:	
<input type="checkbox"/> Modul × Darab, a fűtőkör(ök) kódolása:	
Egyebek:	
<input type="checkbox"/> Fűtésszabályozó beállítva, megjegyzések:	
<input type="checkbox"/> A fűtésszabályozó módosított beállításai a szabályozó kezelési/szerelési útmutatójában dokumentálva	
A következő munkák kerültek végrehajtásra:	
<input type="checkbox"/> Elektromos csatlakozások ellenőrizve, megjegyzések:	
<input type="checkbox"/> Kondenzvíz-szifon feltöltve	<input type="checkbox"/> Égési levegő/füstgáz mérése elvégezve
<input type="checkbox"/> Működésellenőrzés végrehajtva	<input type="checkbox"/> A gáz- és a vízdali tömörségellenőrzés elvégezve
Az üzembe helyezés magában foglalja a beállítási értékek ellenőrzését, fűtőkészülék szemrevételezéses tömörség-ellenőrzését, valamint a készülék és a szabályozó működés-ellenőrzését. A fűtési rendszer ellenőrzését a rendszer kivitelezője végzi el.	
A fenti rendszer megadott terjedelmű ellenőrzése megtörtént.	A dokumentumok átadása az üzemeltetőnek megtörtént. Az üzemeltető megismerte a biztonsági tudnivalókat és a fenti fűtőkészülék kezelését - beleértve a tartozékokat is. Felhívtuk az üzemeltető figyelmét a fenti fűtési rendszer rendszeres karbantartásának szükségességére.
_____	_____
A szerviztechnikus neve	Dátum, az üzemeltető aláírása
_____	Ragassa be ide a mérési jegyzőkönyvet.
Dátum, a rendszer létrehozójának aláírása	

28. tábl. Üzembe helyezési jegyzőkönyv



Robert Bosch Kft.
Termotechnika Üzletág
1103 Budapest, Gyömrői út 104.

Info vonal: (06-1) 879-8690
Szervíz vonal (beüzemelés,
karbantartás, javítás): (06-1) 879-8690

További információ: www.bosch-climate.hu